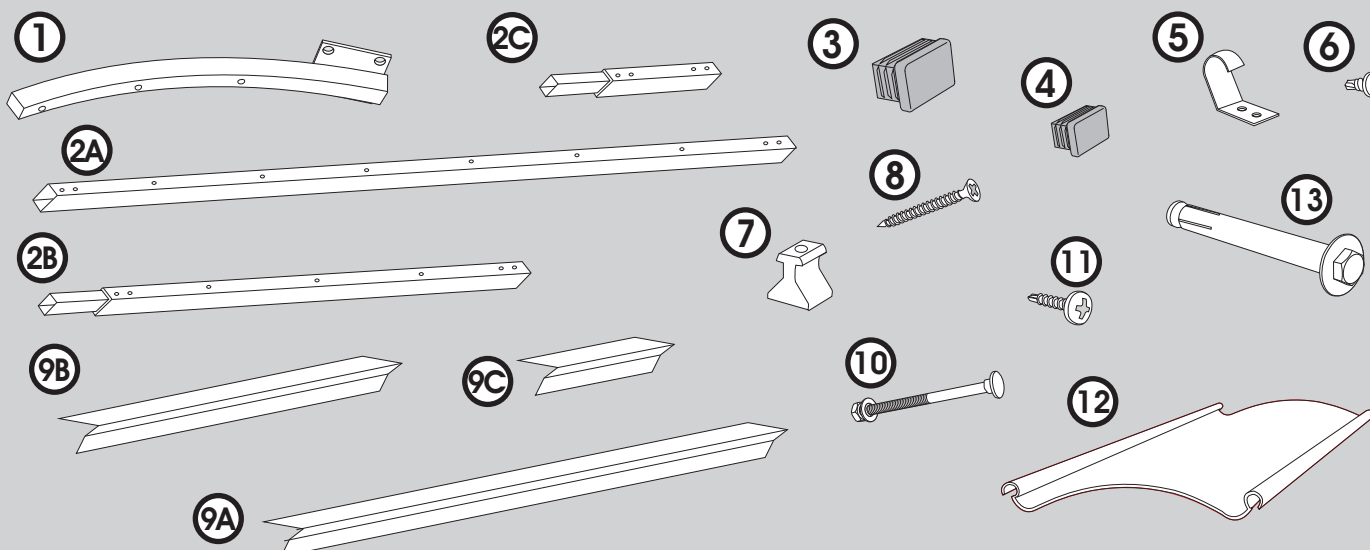
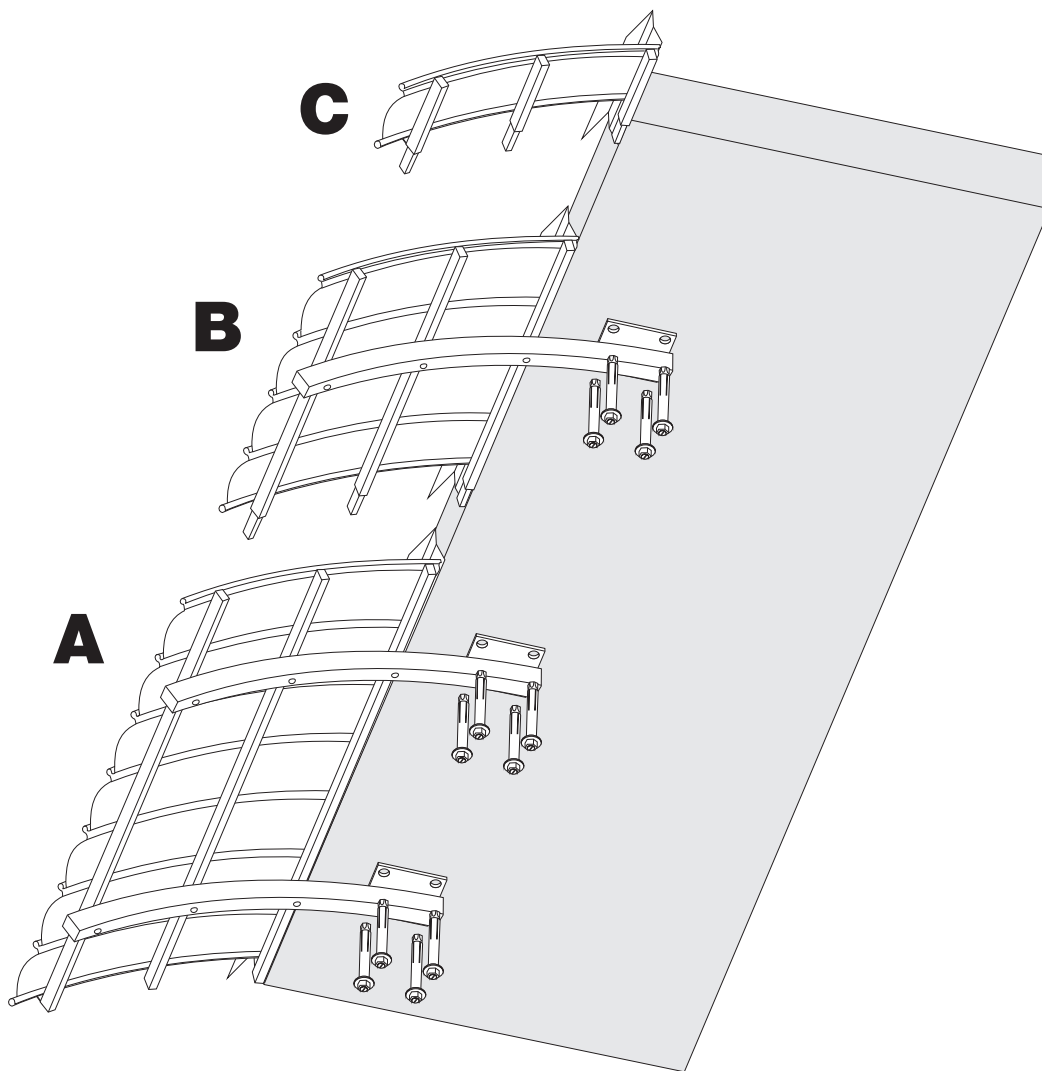


Markiza Fastlock® 60 Loggia

Instrukcja montażu



Markiza Fastlock® 60 Loggia

Instrukcja montażu



Charakterystyka produktu.

Markiza Fastlock 60 Loggia to wspornikowe zadaszenie loggii i balkonów mocowane do spodu płyty balkonowej. Jako pokrycie zastosowano dachowe panele poliwęglanowe typu Fastlock. Konstrukcję zadaszenia wykonano z aluminium malowanego metodą proszkową na kolor srebrny.

Wymiary.

Wysięg zadaszenia wynisi 0,6 m licząc od czoła płyty balkonowej.

Szerokość zadaszenia jest dowolna ze stopniowaniem co 0,4m.

Aby umożliwić budowę dowolnej długości zadaszenia produkowane są trzy elementy:

1. Element „A” o szerokości 1,4 m

podstawowy element systemu-kompletny daszek typu markiza na 2 wspornikach o szerokości 7 paneli Fastlock czyli 1,4 m

2. Element „B” o szerokości 0,8 m

element przedłużający o szerokości równej rozstawowi wsporników czyli 0,8 m.

3. Element „C” o szerokości 0,2 m

element przedłużający o szerokości jednego panela Fastlock czyli 0,2 m.

Aby zbudować zadaszenie o szerokości x mb należy połączyć ze sobą: element A + wielokrotność elementu B + wielokrotność elementu C.

Odpowiednie ilości elementów można określić z tabeli:

Długość potrzebnego zadaszenia [m]	Ilość szt. poszczególnych elementów		
	Element A	Element A	Element A
	1,4 m	0,8 m	0,2 m
1,4	1	-	-
1,8	1	-	2
2,2	1	1	-
2,6	1	1	2
3,0	1	2	-
3,4	1	2	2
3,8	1	3	-
4,2	1	3	2
4,6	1	4	-
5,0	1	4	2
5,4	1	5	-
5,8	1	5	2
6,2	1	6	-
6,6	1	6	2
7,0	1	7	-
7,4	1	7	2
7,8	1	8	-
8,2	1	8	2
8,6	1	9	-
9,0	1	9	2
9,4	1	10	-
9,8	1	10	2

W skład zadaszenia wchodzi zawsze Element A oraz odpowiednie przedłużenia czyli Elementy B i C

Markiza Fastlock® 60 Loggia

Element A

Instrukcja montażu



Element A to samodzielny daszek typu Markiza Fastlock 60 Loggia o szerokości 1,42 m.

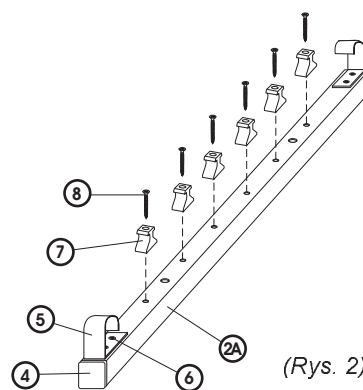
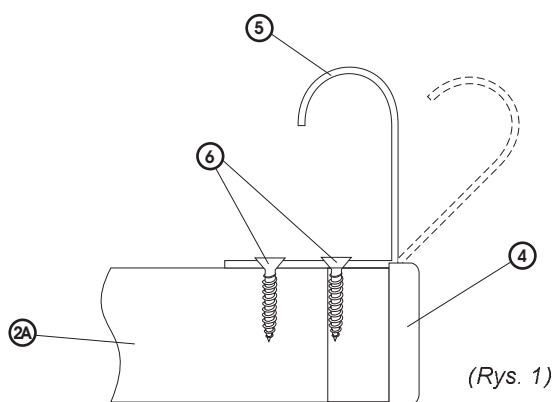
Kolejność montażu Elementu A.

1. Przygotowanie łąt

- W końcówki łąt (2A) wcisnąć zaślepki (4).
- Za pomocą wkrętów (6) przykręcić klamry (5) do łąt (2A). Po dokręceniu wkrętów klamrę dogiąć tak, aby zagięcie klamry tworzyło kąt 90°. (Rys. 1)

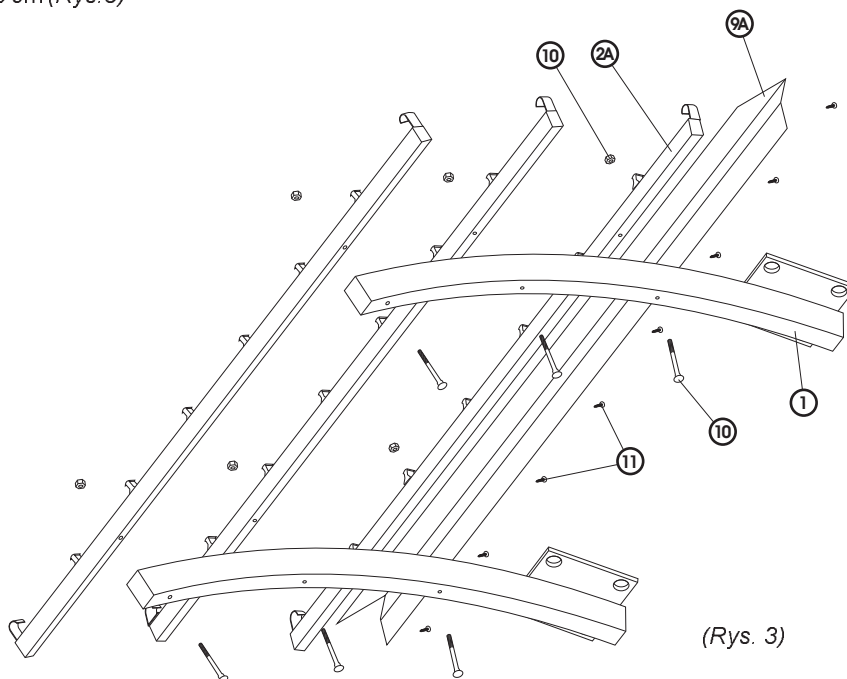
Uwaga: Jeżeli Element A będzie łączony z Elementem B lub C klamry i zaślepki montować tylko z jednej strony łąt!

- Za pomocą wkrętów (8) przykręcić sześć zatrzasków górnych (7) do łąt (2A). (Rys. 2). W powyższy sposób przygotowujemy 3 szt. łąt (Rys. 2).



2. Montaż konstrukcji.

- za pomocą śrub, podkładki nakrętek (10) łączymy wsporniki (1) z łątami (2A) (Rys. 3)
- za pomocą wkrętów samowierzących (11) przykręcamy obróbkę blacharską (9A) do tylnej łąt (2A). Należy wkręcić 8 wkrętów w rozstawie ok. 20 cm (Rys. 3)



① Wspornik - 2 szt.

②A Łata 1,42m - 3 szt.

③ Zaślepka wspornika (50x30) - 4 szt.

④ Zaślepka łąt (20x30) - 6 szt.

⑤ Klamra - 6 szt.

⑥ Wkręt do klamer (3,9x9) - 12 szt.

⑦ Zatrzask górny - 18 szt.

⑧ Wkręt do zatrzasków górnych (3,5x32) - 18 szt.

⑨A Obróbka blacharska l=1,42 m - 1 szt.

⑩ Śruba M6x90 +podkładka+nakrętka - 6 szt.

⑪ Wkręt do obróbki blacharskiej (4,2x13) - 8 szt.

⑫ Panel Fastlock l=0,65 m - 7 szt.

⑬ Kotwa rozprężna 12/80 - 8 szt.

Markiza Fastlock® 60 Loggia

Element A

Instrukcja montażu

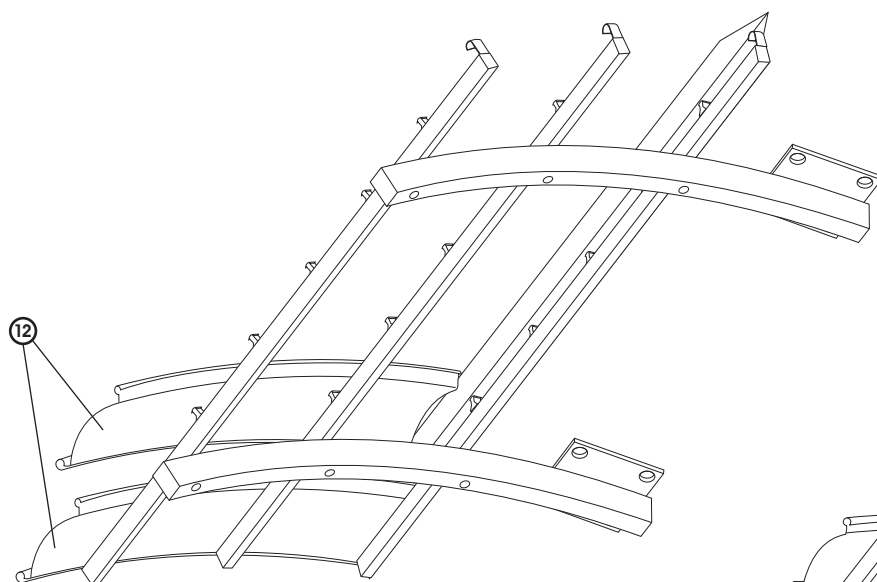


3. Montaż paneli Fastlock.

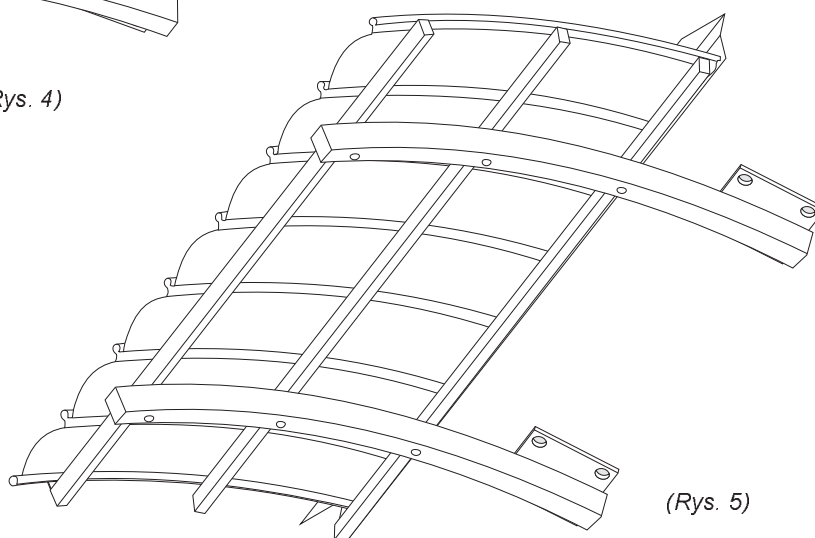
- pierwszy panel stroną z większą fałdą wkładamy pod klamry na wszystkich łątach i pod obróbkę blacharską stroną z mniejszą fałdą zatrzaskujemy na zatrzaskach górnych (Rys. 4)
- drugi panel stroną z większą fałdą zatrzaskujemy na poprzednio zamontowanym panelu, stroną z mniejszą fałdą zatrzaskujemy na zatrzaskach górnych. (Rys. 4)
- trzeci, czwarty, piąty i szósty panel montujemy analogicznie jak drugi wg punktu b)
- siódmy panel stroną z większą fałdą zatrzaskujemy na poprzednio zamontowanym panelu, stroną z mniejszą fałdą wsuwamy pod klamry 5. (Rys. 5)

4. Trasowanie otworów mocujących zadaszenie do płyty balkonowej.

- podnosimy i przytrzymujemy gotowe zadaszenie w miejscu wbudowania i zaznaczamy położenie otworów mocujących na spodzie płyty balkonowej. W czasie trasowania zwrócić uwagę na dobre dociśnięcie obróbki blacharskiej do czoła płyty balkonowej.
- wykonujemy wiertłem $\varnothing 12$ mm otwory w spodniej powierzchni płyty balkonowej
- za pomocą kotew 13 montujemy ostatecznie zadaszenie do płyty balkonowej



(Rys. 4)



(Rys. 5)

- | | | |
|--------------------------------------|--|---|
| ① Wspornik -2 szt. | ⑥ Wkręt do klamer (3,9x9) – 12 szt. | ⑪ Wkręt do obróbki blacharskiej (4,2x13) – 8 szt. |
| ② Łata 1,42m – 3 szt. | ⑦ Zatrzask górny – 18 szt. | ⑫ Panel Fastlock l=0,65 m – 7 szt. |
| ③ Zaślepka wspornika (50x30)– 4 szt. | ⑧ Wkręt do zatrzasków górnych (3,5x32) – 18 szt. | ⑬ Kotwa rozprężna 12/80 – 8 szt. |
| ④ Zaślepka łąty (20x30) – 6 szt. | ⑨ Śruba M6x90 +podkładka+nakrętka – 6 szt. | |
| ⑤ Klamra – 6 szt. | ⑩ Obróbka blacharska l=1,42 m – 1 szt. | |

Markiza Fastlock® 60 Loggia

Element B

Instrukcja montażu

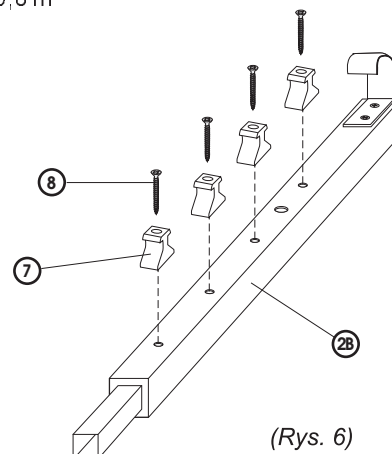


Element B element przedłużający o szerokości równej rozstawowi wsporników czyli 0,8 m

Kolejność montażu Elementu B.

5. Przygotowanie łąt

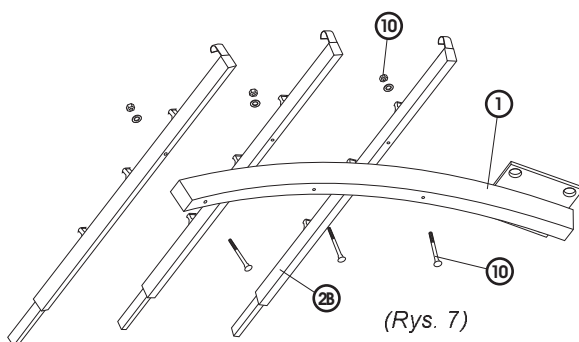
- Jeśli montowany element będzie elementem kończącym zadaszanie, to w końcówkę łąty (2B) wcisnąć zaślepkę (zaśleпки wchodzą w skład przedłużanego Elementu A)
- Za pomocą wkrętów (6) przykręcić klamry (5) do łąty (2B). Po dokręceniu wkrętów klamrę dociąć tak, aby zagięcie klamry tworzyło kąt 90°. (Rys. 1)
- Za pomocą wkrętów (8) przykręcić trzy zatrzaski górne (7) do łąty (2B). (Rys. 7). W powyższy sposób przygotowujemy 3 szt. łąt (Rys. 6).



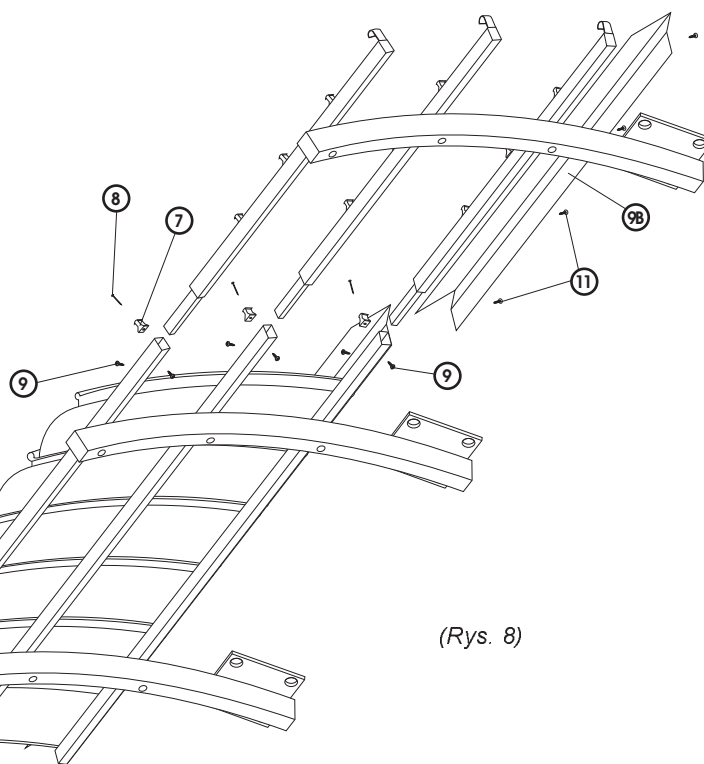
(Rys. 6)

6. Montaż konstrukcji.

- za pomocą śrub, podkładek i nakrętek (10) łączymy wsporniki (1) z łątami (2B) (Rys. 7)
- łączymy zmontowaną konstrukcję elementu B z przedłużanym elementem A (lub innym elementem B) poprzez wsunięcie łąt z przedłużkami do środka profilu łąty elementu A lub B. Połączenie zabezpieczamy wkręcając w każdą łątę po dwa wkręty (14) (Rys. 8)
- w miejscu połączenia za pomocą wkrętów (8) przykręcamy zatrzask górny (7)
- za pomocą wkrętów samowiercących (11) przykręcamy obróbkę blacharską (9B) do tylnej łąty (2B). Należy wkręcić 4 wkręty w rozstawie ok. 20 cm (Rys. 8)



(Rys. 7)



(Rys. 8)

① Wspornik - 1 szt.

②B Łata 0,8m - 3 szt.

⑦ Zatrzask górny - 12 szt.

⑧ Wkręt do zatrzasków górnych (3,5x32) - 12 szt.

⑨B Obróbka blacharska l=0,9m - 1 szt.

⑩ Śruba M6x90 +podkładka + nakrętka - 3 szt.

⑪ Wkręt do obróbki blacharskiej (4,2x13) - 4 szt.

⑫ Panel Fastlock l=0,65 m - 4 szt.

⑬ Kotwa rozprężna 12/80 - 4 szt.

⑭ Wkręt do przedłużeń (4,2x13) - 6 szt.

Markiza Fastlock® 60 Loggia

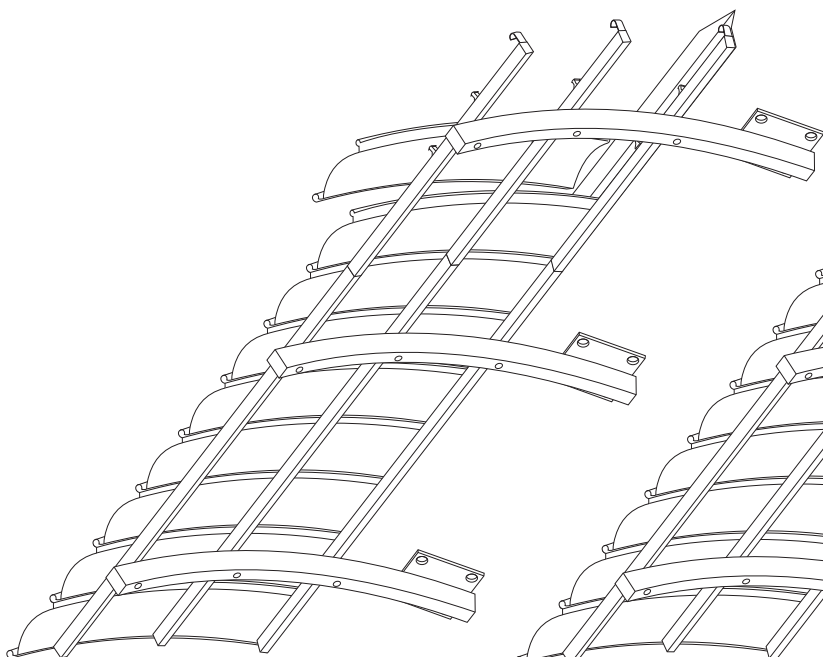
Element B

Instrukcja montażu

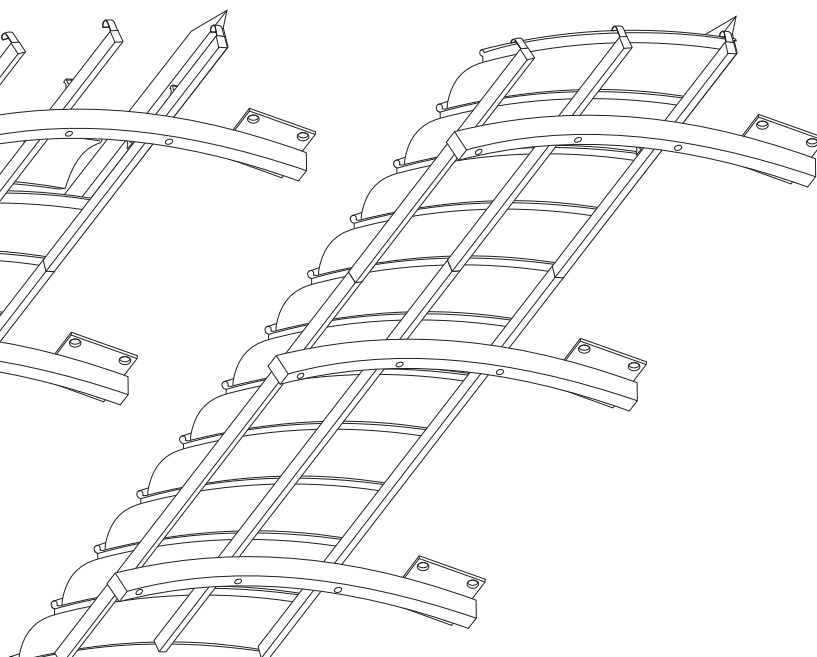


7. Montaż paneli Fastlock.

- a) pierwszy panel stroną z większą fałdą zatrzaskujemy na skrajnym panelu elementu przedłużanego (A lub B), stroną z mniejszą fałdą zatrzaskujemy na zatrzaskach górnych. (Rys. 9)
- b) drugi i trzeci panel montujemy analogicznie jak pierwszy wg. punktu b)
- c) czwarty panel stroną z większą fałdą zatrzaskujemy na poprzednio zamontowanym panelu, stroną z mniejszą fałdą wsuwamy pod klamry ⑤. (Rys. 10)



(Rys. 9)



(Rys. 10)

8. Trasowanie otworów mocujących zadasznie do płyty balkonowej.

- a) podnosimy i przytrzymujemy gotowe zadasznie w miejscu wbudowania i zaznaczamy położenie otworów mocujących na spodzie płyty balkonowej. W czasie trasowania zwrócić uwagę na dobre dociśnięcie obróbki blacharskiej do czoła płyty balkonowej.
- b) wykonujemy wiertłem \varnothing 12 mm otwory w spodniej powierzchni płyty balkonowej
- c) za pomocą kotew ⑬ montujemy ostatecznie zadasznie do płyty balkonowej

① Wspornik - 1 szt.

②B Łata 0,8m - 3 szt.

⑦ Zatrask górny - 12 szt.

⑧ Wkręt do zatrzasków górnych (3,5x32) - 12 szt.

⑨B Obróbka blacharska l=0,9m - 1 szt.

⑩ Śruba M6x90 +podkładka + nakrętka - 3 szt.

⑪ Wkręt do obróbki blacharskiej (4,2x13) - 4 szt.

⑫ Panel Fastlock l=0,65 m - 4 szt.

⑬ Kotwa rozprężna 12/80 - 4 szt.

⑭ Wkręt do przedłużek (4,2x13) - 6 szt.

Markiza Fastlock® 60 Loggia

Element C

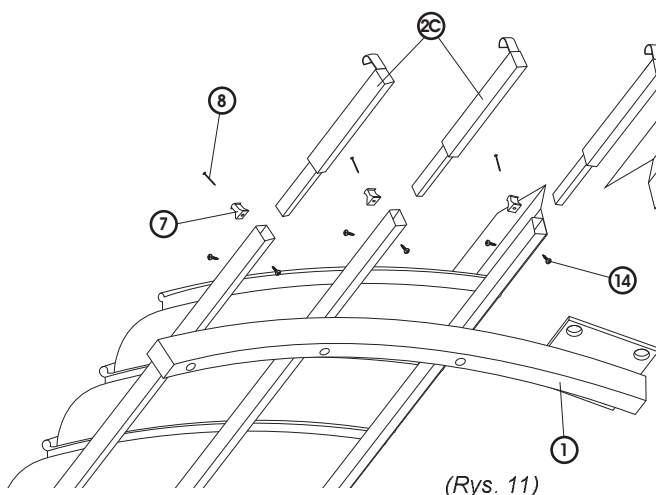
Instrukcja montażu



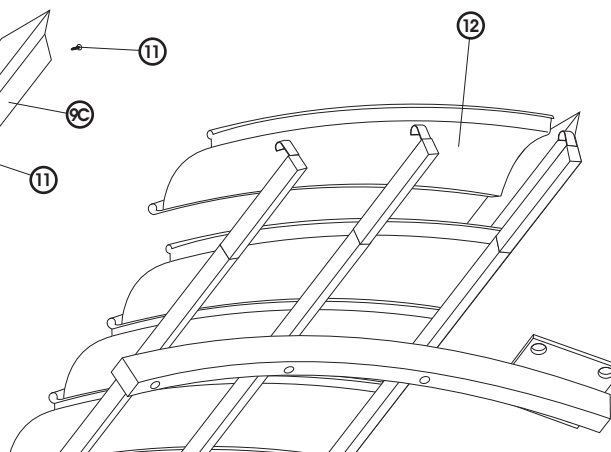
Element C element przedłużający szerokości równej 0,2 m.

Kolejność montażu Elementu C.

- w końcówki łąty 2C wcisnąć zaślepki 4.
- za pomocą wkrętów 6 przykręcić klamry 5 do łąty 2C. Po dokręceniu wkrętów klamrę dociąć tak, aby zagięcie klamry tworzyło kąt 90°. (Rys. 1)
- łączy element C z przedłużanym elementem A (lub innym elementem B) poprzez wsunięcie łąt 2C z przedłużkami do środka profilu łąty elementu A lub B. Połączenie zabezpieczamy wkręcając w każdą łątę po dwa wkręty 14. (Rys. 11)
- w miejscu połączenia za pomocą wkrętów 8 przykręcamy zatrzask górny 7.
- za pomocą wkrętów samowiercących 11 przykręcamy obróbkę blacharską 9C do tylnej łąty 2C. Należy wkręcić 2 wkręty w rozstawie ok. 20 cm. (Rys. 11)
- panel 12 stroną z większą fałdą zatrzaskujemy na poprzednio zamontowanym panelu, stroną z mniejszą fałdą wsuwamy pod klamrę 5. (Rys. 12)



(Rys. 11)



(Rys. 12)

2C Łata 0,2m – 3 szt.

7 Zatrzask górny – 3 szt.

8 Wkręt do zatrzasków górnych (3,5x32) – 3 szt.

9C Obróbka blacharska l=0,3m – 1 szt.

11 Wkręt do obróbki blacharskiej (4,2x13) – 2 szt.

12 Panel Fastlock l=0,65 m – 1 szt.

14 Wkręt do przedłużeń (4,2x13) – 6 szt.