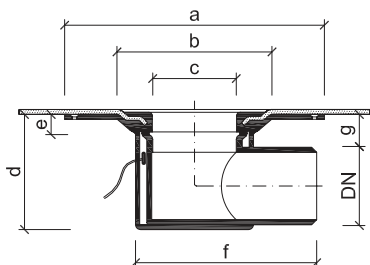
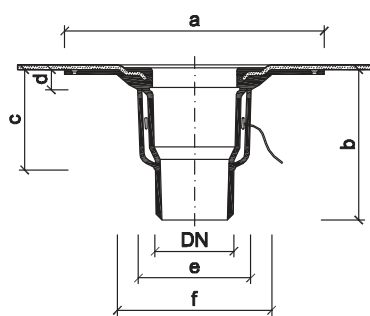


### Ogrzewane wpusty dachowe TOPWET TWE

#### PODSTAWOWE INFORMACJE

przeznaczenie	odwadnianie dachów płaskich, tarasów i balkonów z ogrzewaniem elektrycznym
materiał	korpus wpustu – poliamid PA6, kosz ochronny – poliamid PA6
zintegrowany kołnierz izolacji	BIT – zmodyfikowany arkusz bitumiczny SBS, PCV – folia na bazie mPCV, TPO – termoplastyczny (elastyczny) poliolefin, EPDM – folia z kauczuku syntetycznego, PE – folia polietylenowa, STE – kołnierz do łączenia hydroizolacji szpachlowej
kolor	pomarańczowy
klasa obciążenia	H 1,5
certyfikacja	PN EN 1253-2:2015 – Wpusty ściekowe w budynkach -- Część 2: Wpusty dachowe i podłogowe bez klap zwrotnych
producent	TOPWET s.r.o., náměstí Viléma Mrštíka 62, 664 81 Ostrovačice, Republika Czeska
dokumenty (nazwa, numer, data, kto wydał i jego adres)	Bescheinigung Nr. 7312223-01z ze dne 29. 11. 2012, vydal TÜV Rheinland LGA Products GmbH, Dreikronenstraße 31, 97082 Würzburg

#### PARAMETRY TECHNICZNE



#### Wpust pionowy ogrzewany

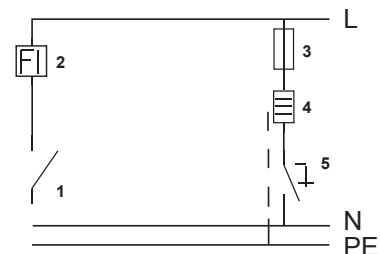
Typ	DN	Wymiary [mm]					
		a	b	c	d	e	f
TWE 75 S	70	330	210	145	25	160	200
TWE 110 S	100	330	210	135	25	160	200
TWE 125 S	125	330	210	135	25	160	200
TWE 160 S	150	342	210	135	25	190	265

#### Wpust poziomy ogrzewany

Typ	DN	Wymiary [mm]						
		a	b	c	d	e	f	g
TWE 75 V	70	330	200	130	121	36	238	46
TWE 110 V	100	330	200	130	157	25	250	47
TWE 125 V	125	330	200	130	165	25	251	40

#### PARAMETRY OGRZEWANIA

- Podłączenie przeprowadza się do skrzynki elektrycznej pod konstrukcją stropu
- Długość przewodu doprowadzającego wpustu wynosi 1,5 m (kabel CYKY 3x1,5 mm)
- Okablowanie: żółtozielony – ochronny, czarny – faza, niebieski – zero
- Prąd zmienny: 230 V, 50 Hz
- Pobór mocy: zmienny, w zależności od temperatury otoczenia, ok.: 10 W przy 20°C / 14 W przy 0°C / 18 W przy -20°C
- Maks. przeciążenie: 400 mA
- Klasa ochrony obudowy: IP 67



- 1 – włącznik główny
- 2 – ochronnik prądowy
- 3 – wyłącznik
- 4 – wpust dachowy
- 5 – termostat lub przełącznik
- L – faza (czarny)
- N – zero (niebieski)
- PE – ochronny (żółtozielony)