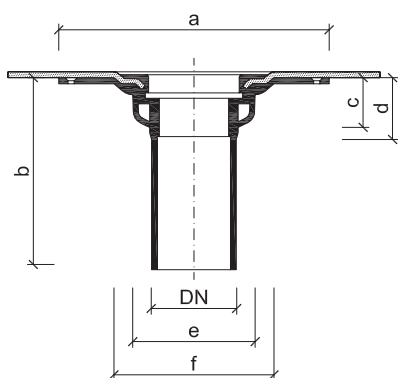


Podgrzewane przedłużone wpusty dachowe jednościenne TOPWET TWJE

PODSTAWOWE INFORMACJE

przeznaczenie	odwadnianie dachów płaskich, tarasów i balkonów z ogrzewaniem elektrycznym
materiał	korpus wpustu – poliamid PA6, kosz ochronny – poliamid PA6
zintegrowany kołnierz izolacji	BIT – zmodyfikowany arkusz bitumiczny SBS, PCV – folia na bazie mPCV, TPO – termoplastyczny (elastyczny) poliolefin, EPDM – folia z kauczuku syntetycznego, PE – folia polietylenowa, STE – kołnierz do łączenia hydroizolacji szpachlowej
kolor	szara
klasa obciążenia	H 1,5
certyfikacja	PN EN 1253-2:2015 – Wpusty ściekowe w budynkach -- Część 2: Wpusty dachowe i podłogowe bez klap zwrotnych
producent	TOPWET s.r.o., náměstí Viléma Mrštíka 62, 664 81 Ostrovačice, Republika Czeska

PARAMETRY TECHNICZNE

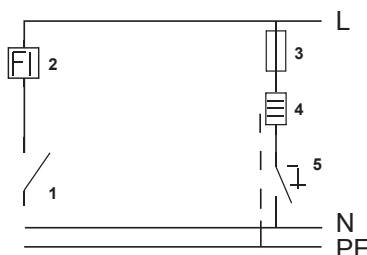


Podgrzewane przedłużone wpusty dachowe jednościenne

Typ	DN	Wymiary [mm]					
		a	b	c	d	e	f
TWJE 50	50	330	400	80	90	200	160
TWJE 75	70	330	400	80	90	200	160
TWJE 90	90	330	400	80	90	200	160
TWJE 110	100	330	400	80	90	200	160
TWJE 125	125	330	400	80	90	200	160
TWJE 160	150	342	400	90	120	265	205

PARAMETRY OGRZEWANIA

- Podłączenie przeprowadza się do skrzynki elektrycznej pod konstrukcją stropu
- Długość przewodu doprowadzającego wpustu wynosi 1,5 m (kabel CYKY 3x1,5 mm)
- Okablowanie: żółtozielony – ochronny, czarny – faza, niebieski – zero
- Prąd zmienny: 230 V, 50 Hz
- Pobór mocy: zmienny, w zależności od temperatury otoczenia, ok.: 7 W przy 20°C / 11 W przy 0°C / 16 W przy -20°C
- Maks. przeciążenie: 600 mA
- Klasa ochrony obudowy: IP 67



- 1 – włącznik główny
- 2 – ochronnik prądowy
- 3 – wyłącznik
- 4 – wpust dachowy
- 5 – termostat lub przełącznik
- L – faza (czarny)
- N – zero (niebieski)
- PE – ochronny (żółtozielony)