

# KARTA TECHNICZNA

## MAX 150-350

wspornik tarasowy z regulacją wysokości od 150 do 350 mm

### PODSTAWOWE INFORMACJE

<b>Nazwa produktu</b>	Regulowany wspornik tarasowy MAX 150-350
<b>Nazwa handlowa</b>	MAX 150-350
<b>Grupa produktowa</b>	Regulowane wsporniki tarasowe seria MAX
<b>Przeznaczenie</b>	Taras z płyt Taras z desek
<b>Kod</b>	Fuga 3 mm - 10665 Fuga 5 mm - 10666 Pod legar - 10669

### CECHY CHARAKTERYSTYCZNE

- Wysokość od 150 do 350 mm.
- Łatwa i płynna regulacja wysokości za pomocą nakrętki.
- Wytrzymałe na duże obciążenia.
- Systemowe rozwiązania zabezpieczenia przed wiatrem.
- Dostosowane do płyt i legarów.

### ZASTOSOWANIE

Regulowane wsporniki MAX do tarasów podniesionych, tzw. wentylowanych, to seria zapewniająca maksymalną stabilność i odporność na obciążenia dla najbardziej wymagających projektów i zadań. Podstawa i głowica wspornika zapewniają szeroką powierzchnię podparcia i stabilizację tarasu. Dzięki unikatowemu, podwójnemu gwintowi, wsporniki posiadają szeroki zakres regulacji wysokości, dzięki czemu wystarczą tylko trzy modele wspornika. Mogą być one również uzupełniane dodatkowym elementem- tuleją dystansową DS200, zwiększającą wysokość o 200 mm. Przemyślana konstrukcja i liczne cechy dodatkowe odpowiadają na wszelkie wymagania stawiane wspornikom podczas realizacji tarasów wentylowanych. Do serii MAX jest dostępny szeroki zakres akcesoriów dodatkowych.



## DANE TECHNICZNE

<b>Wysokość minimalna</b>	150 mm
<b>Wysokość maksymalna</b>	350 mm
<b>Typ regulacji</b>	Płynna regulacja wysokości
<b>Średnica kapelusza</b>	Ø 145 mm (165,1 cm <sup>2</sup> )
<b>Średnica podstawy</b>	Ø 210 mm (346,4 cm <sup>2</sup> )
<b>Waga</b>	~ 1,013 kg
<b>Wytrzymałość na obciążenia</b>	do 1700 kg
<b>Zakres temperatur</b>	-20°C; +65°C
<b>Kolor</b>	Czarny
<b>Materiał</b>	Certyfikowany plastik PP

## PRZEZNACZENIE

- Taras z płyt (D3 lub D5).
- Taras z desek na legarach (DAD).

## ELEMENTY

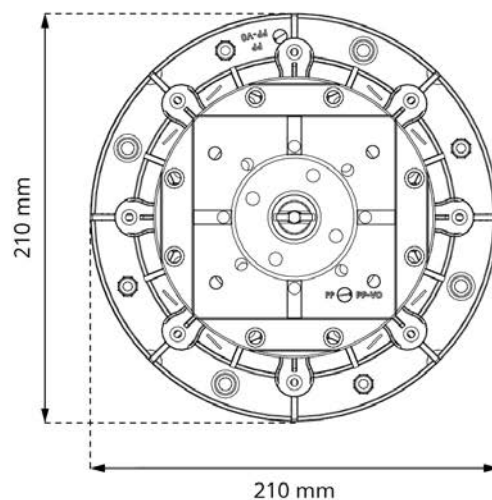
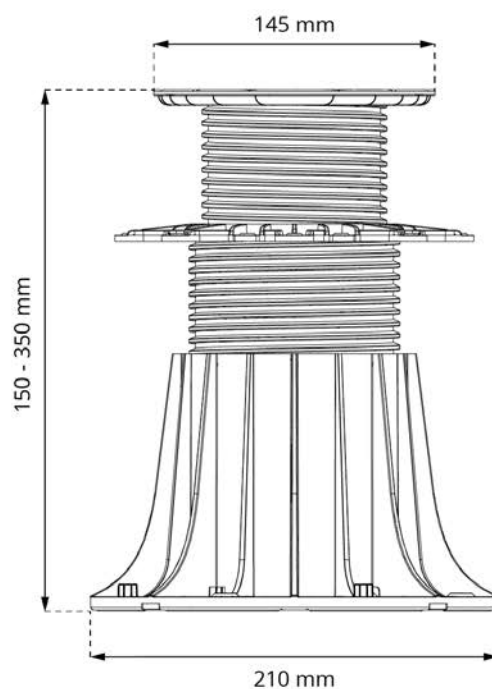
- Podstawowa wersja wspornika MAX 150-350 składa się z 3 elementów:  
**MAX P3 + MAX TN3 + MAX S3**
- MAX 150-350 w wersji pod płyty z fugą 3 mm:  
**MAX P3 + MAX TN3 + MAX S3 + D3**
- MAX 150-350 w wersji pod płyty z fugą 5 mm:  
**MAX P3 + MAX TN3 + MAX S3 + D5**
- MAX 150-350 w wersji pod legary:  
**MAX P3 + MAX TN3 + MAX S3 + DAD**

## CERTYFIKACJA

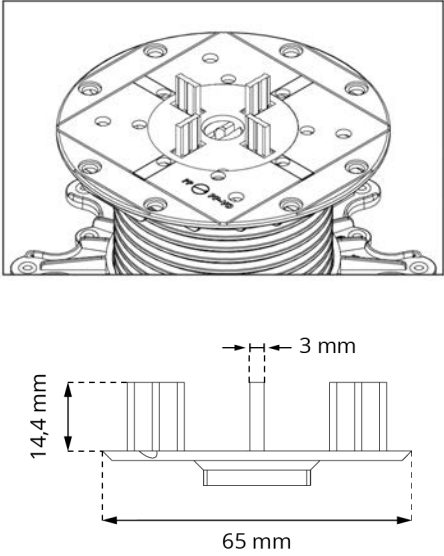
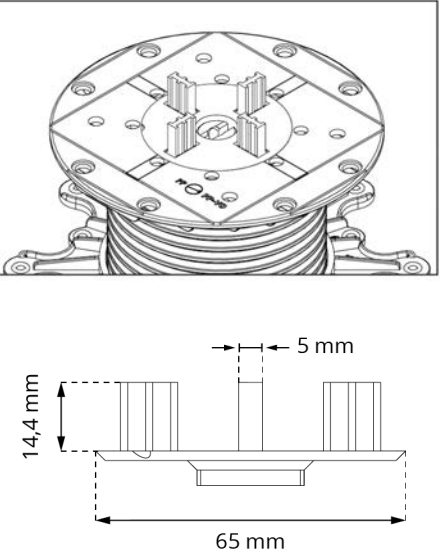
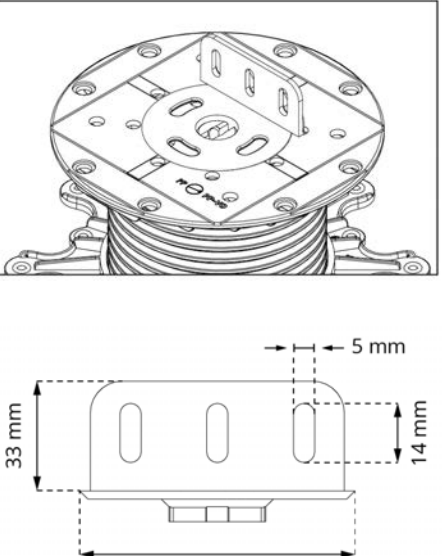
Produkt certyfikowany przez Instytut Techniki Budowlanej.  
 KRAJOWA OCENA TECHNICZNA ITB-KOT-2022-2174



**PRODUKTY CERTYFIKOWANE**  
 Krajowa Ocena Techniczna  
 ITB-KOT-2022-2174



## ELEMENTY GÓRNE WSPORNIKA

WERSJA POD PŁYTY	WERSJA POD LEGARY	WERSJA POD LEGARY
<p>MAX 150-350 z dyskiem fugowym 3 mm (D3)</p> 	<p>MAX 150-350 z dyskiem fugowym 5 mm (D5)</p> 	<p>MAX 150-350 z adapterem do legarów (DAD)</p> 

## SPOSÓB DZIAŁANIA

Wsporniki można dostosować do płyt (za pomocą dysków fugowych D3, D5 jak również dystansów L3,L5) lub desek (za pomocą adaptera do legarów- AD). Wsporniki posiadają konstrukcję modułową złożoną z trzech elementów: podstawy, tulejonakrętki oraz głowicy wspornika ze śrubą (od wysokości 350 mm dodatkowo tuleja dystansowa DS200). Wysokość może być łatwo regulowana ręcznie, lub szybciej za pomocą specjalnego bitu do wkrętarki (PPK). Dodatkowo po ułożeniu płyt możliwe są niewielkie regulacje kluczem od góry (MPK) - tylko przy zastosowaniu wraz z głowicą samopoziomującą. Wsporniki mają również możliwość stosowania systemu windproof (WP), który trwale mocuje płyty do wspornika oraz dodatkowej stabilizacji konstrukcji za pomocą profili i naciągów. Mogą również być montowane na różnego rodzaju podłożach, również tych ze spadkiem do 14% oraz izolacją przeciwwodną.

## INFORMACJE LOGISTYCZNE

Produkt	Opakowanie	Rozmiar	Ilość	Waga brutto
MAX 150-350	Karton	60 x 50 x 40 cm	18 szt.	19,67 kg
	Paleta	120 x 100 x 220 cm	360 szt.	413 kg

## AKCESORIA DODATKOWE

Tuleja dystansowa **DS200**, Głowica samopoziomująca **LE MAX**, Korektor nachylenia podstawy **SC**, Klips dylatacyjny **DDPWAP**, Podkładka gumowa **SH145**, Dysk fugowy 3 mm **D3**, Dysk fugowy 5 mm **D5**, Dystans fugowy 3 mm **L3**, Dystans fugowy 5 mm **L5**, Dysk adapter do legara **DAD**, Adapter do legara **AD**, Bit do wkrętarki **PPK**, Kluczyk do regulacji niewielkich wysokości **MPK**, Windproof system **WP**, Uniwersalna płytki do maskownic tarasu **DDP CP**, Podkładka gumowa pod wsporniki SBR **SBR220/3**.

## PRZYKŁADOWE ZASTOSOWANIE SERII

