

# KARTA TECHNICZNA

## MAX LE

Głowica samopoziomująca 6% MAX

### PODSTAWOWE INFORMACJE

<b>Nazwa produktu</b>	Głowica samopoziomująca 6% MAX
<b>Nazwa handlowa</b>	MAX LE
<b>Grupa produktowa</b>	Akcesoria do wsporników tarasowych
<b>Przeznaczenie</b>	Taras z płyt
<b>Kod</b>	10680
<b>Kompatybilność</b>	seria SPIRAL seria MAX



### CECHY CHARAKTERYSTYCZNE

- Samoistna regulacja spadku od 0 do 6%.
- Wysokość 20 mm.
- Do ułożenia na wsporniku.
- Do stosowania na wspornikach MAX.

### ZASTOSOWANIE

Służy do samopoziomowania tarasu pod wpływem ciężaru płyt na spadkach o nachyleniu od 0 do 6%. Zwiększa wysokość wspornika o 20 mm.

## DANE TECHNICZNE

Wymiary	157 x 157 x 20 mm
Wysokość	20 mm
Niwelacja spadku	0 - 6%
Szerokość wbudowanej fugi	3 mm
Waga	0,187 kg
Zakres temperatur	-20°C; +65°C
Kolor	Czarny
Materiał	Certyfikowany plastik PP

## PRZEZNACZENIE

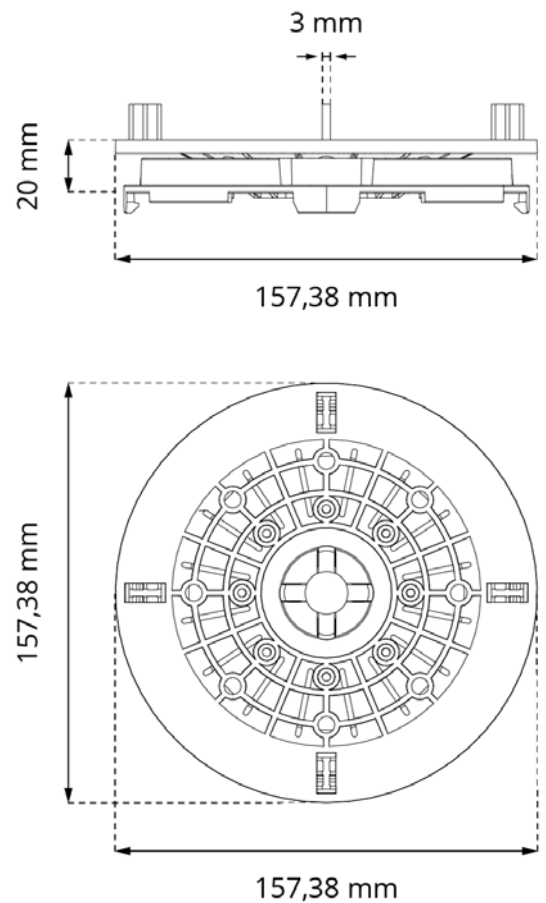
- Taras z płyt.

## CERTYFIKACJA

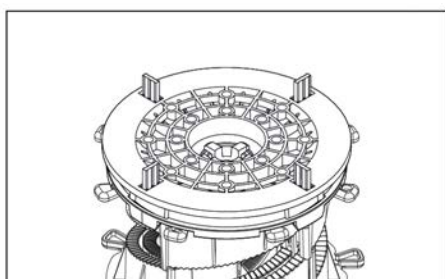
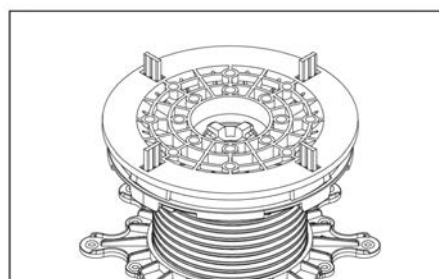
Produkt certyfikowany przez Instytut Techniki Budowlanej.  
KRAJOWA OCENA TECHNICZNA ITB-KOT-2022-2174



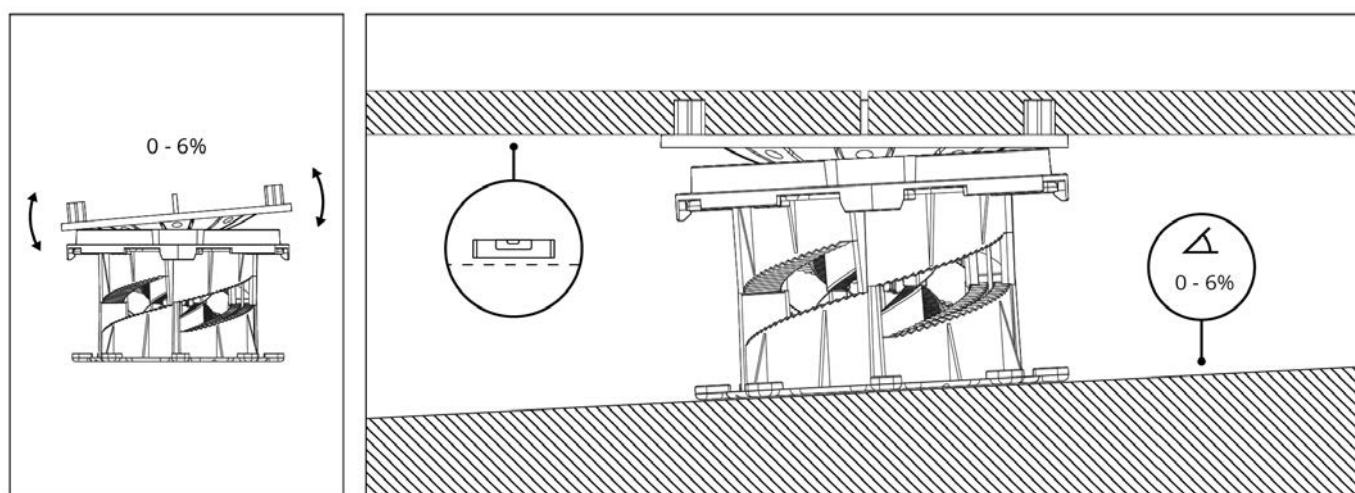
**PRODUKTY CERTYFIKOWANE**  
Krajowa Ocena Techniczna  
ITB-KOT-2022-2174



## ZASTOSOWANIE

**Seria SPIRAL**

**Seria MAX**


## SAMOPOZIOMOWANIE



## SPOSÓB DZIAŁANIA

Głowica poprzez ułożenie na niej płyt samoistnie się poziomuje, niezależnie od spadku powierzchni na której stoi. Stosuje się ją ze wspornikami z serii SPIRAL i MAX. Można na niej zamontować dyski fugowe (D3,D5) oraz dystanse (L3,L5).

## INFORMACJE LOGISTYCZNE

Produkt	Opakowanie	Rozmiar	Ilość	Waga brutto
MAX LE	Karton	30 x 50 x 20 cm	100 szt.	20,18 kg
	Paleta	120 x 100 x 220 cm	2 000 szt.	424 kg

## PRZYKŁADOWE ZASTOSOWANIE

