



Universal-Gully

Technische Dokumentation

Stand 06/2020

Karl Grumbach GmbH & Co. KG
Breitteilsweg 3
35581 Wetzlar

Telefon: 06441 9772-0
Telefax: 06441 9772-20
www.grumbach.net



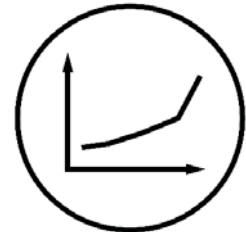
Universal-Gully



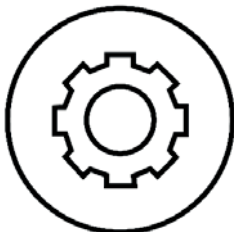
Zeichnungen



Einbaubeispiele



Ablaufleistungen



Montageanleitungen



Zertifikate



Ausschreibungstexte



Bezeichnung:

Universal-Gully senkrecht DN 70

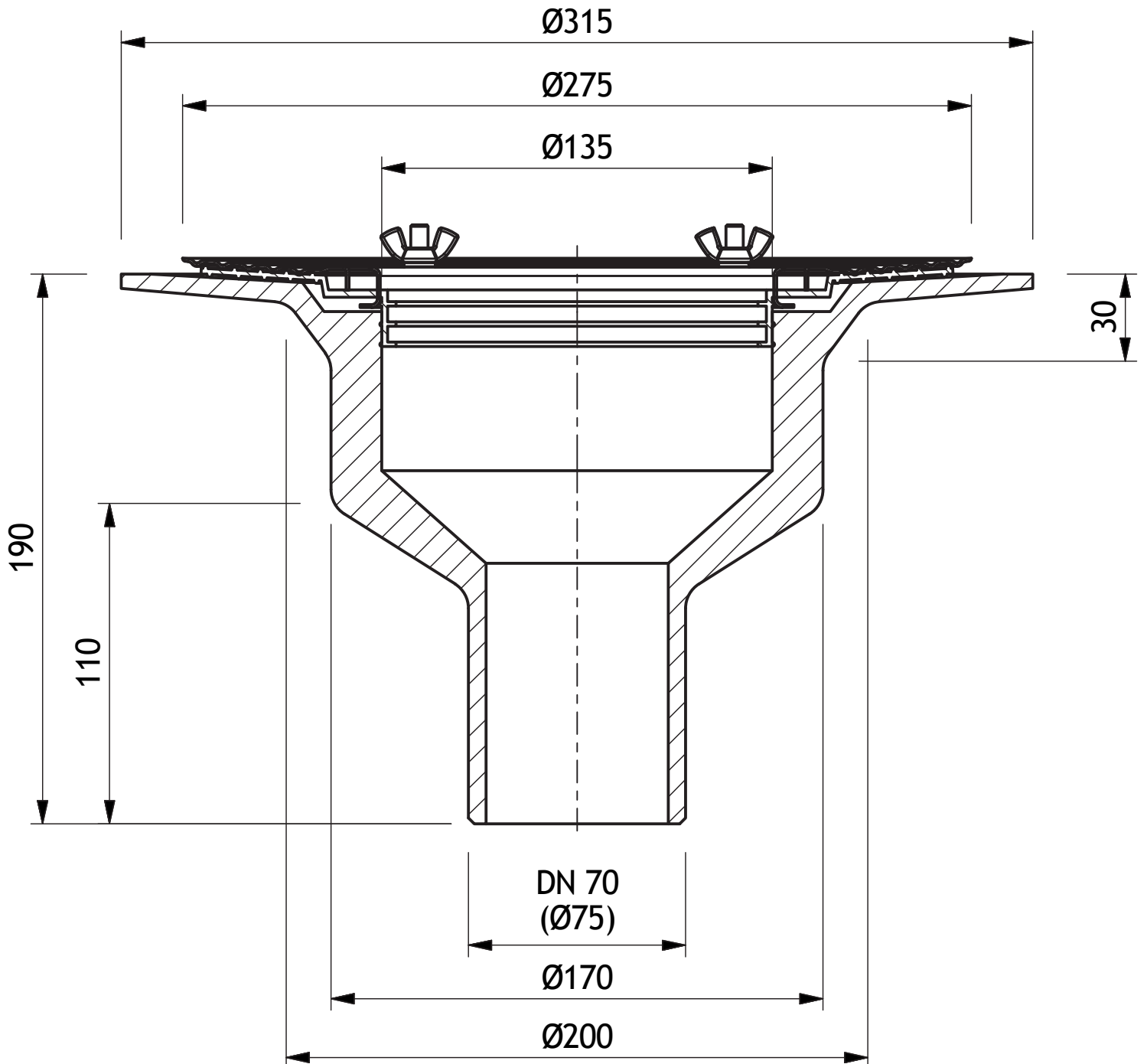
Artikel-Nr. :

2102

Zeichn.-Nr. :

Stand :

12.02.2018



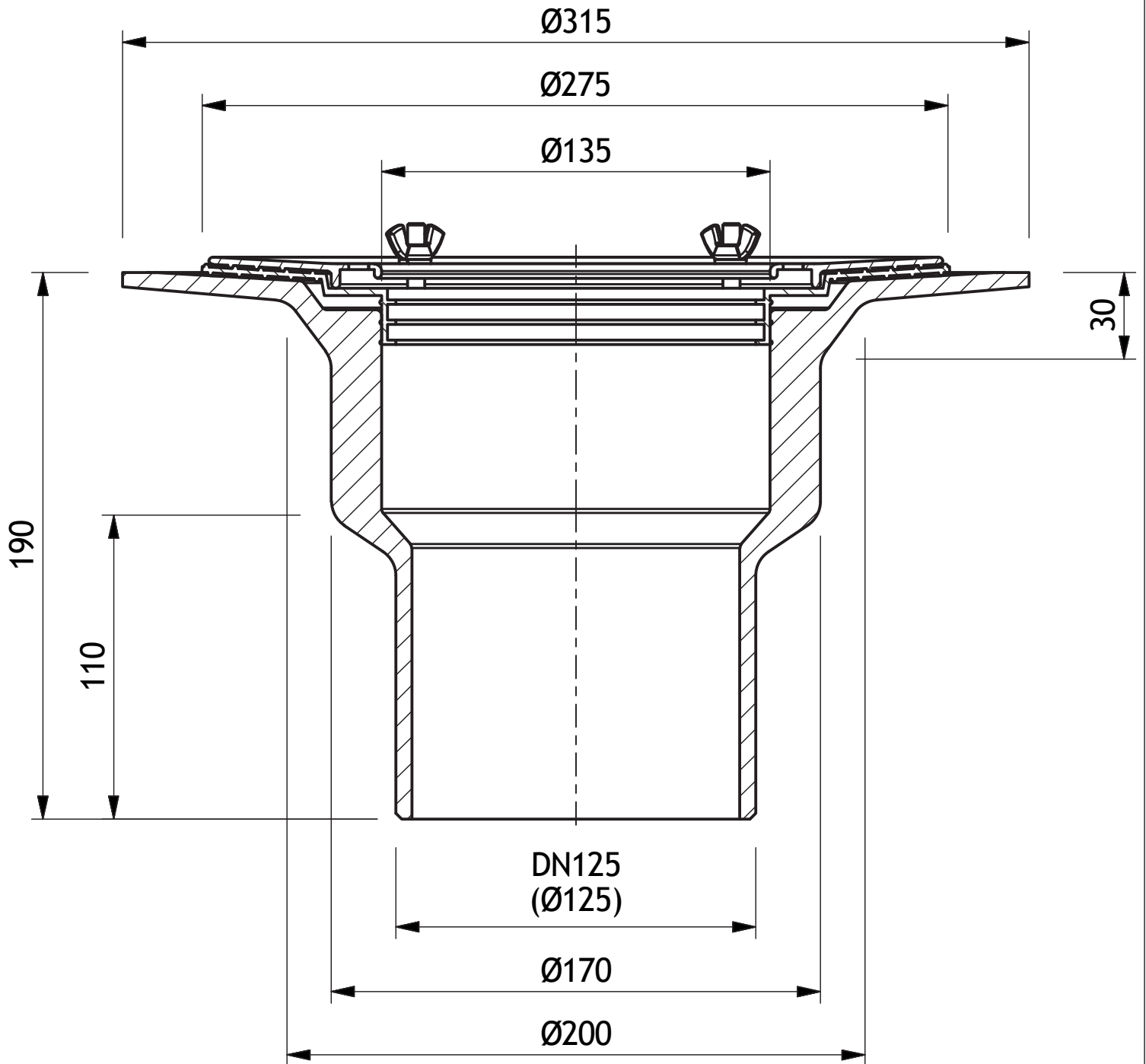


Bezeichnung: Universal-Gully senkrecht DN 125

Artikel-Nr. : 2106

Zeichn.-Nr. :

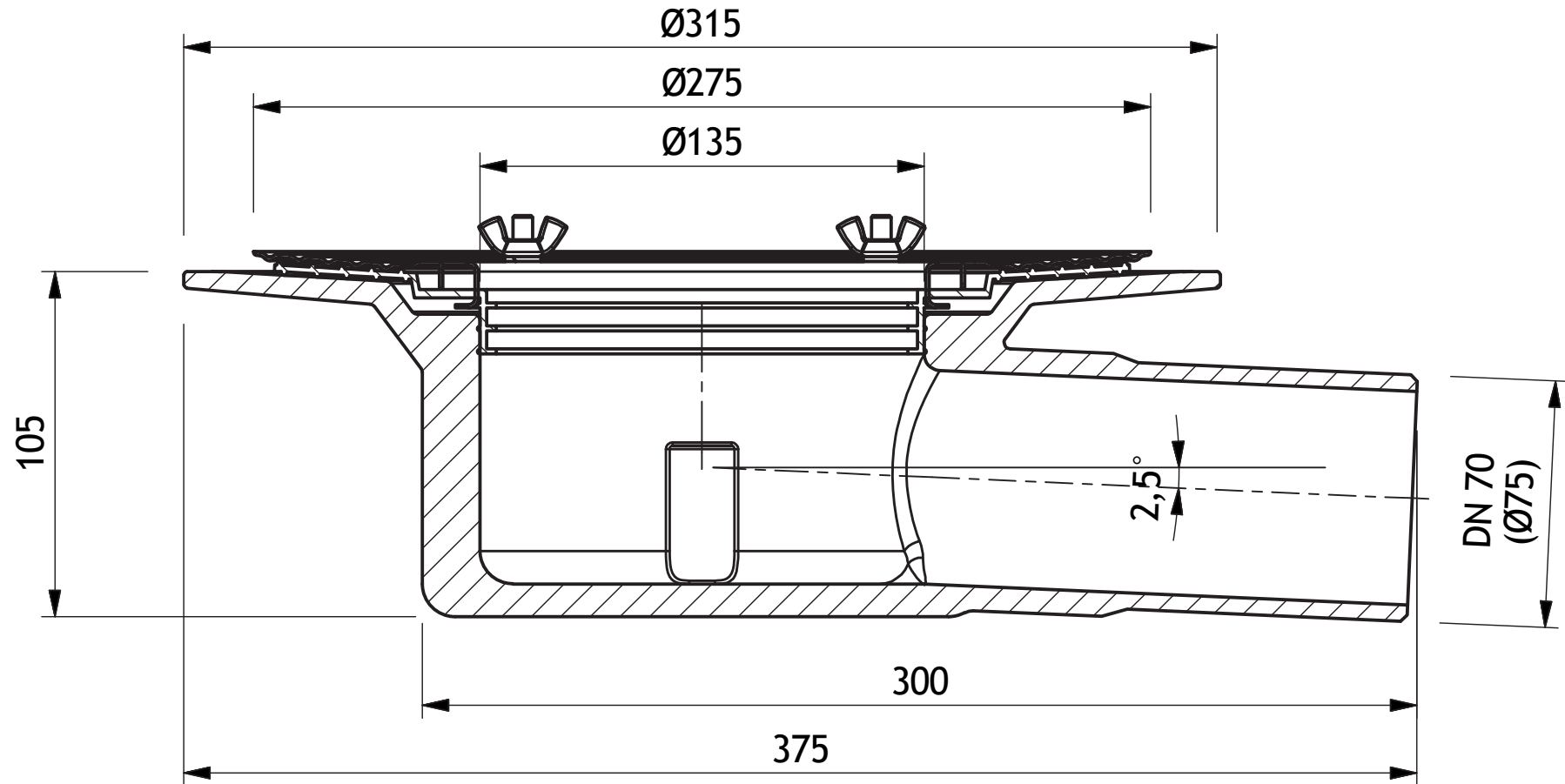
Stand : 12.02.2018





Bezeichnung: Universal-Gully waagrecht DN 70
Artikel-Nr.: 2111
Zeichn.-Nr.:

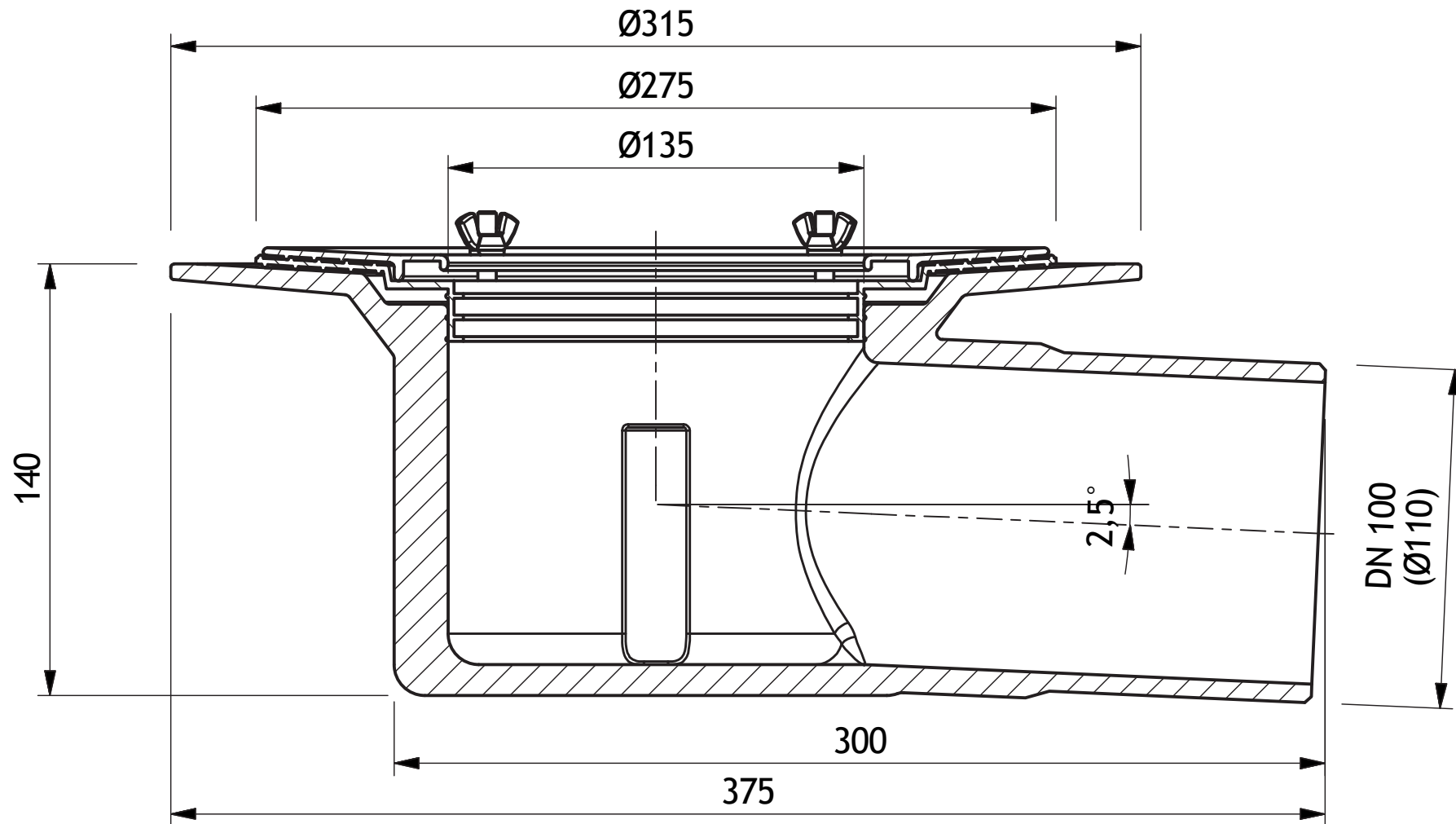
Stand: 18.01.2018





Bezeichnung: Universal-Gully waagrecht DN 100
Artikel-Nr.: 2114
Zeichn.-Nr.:

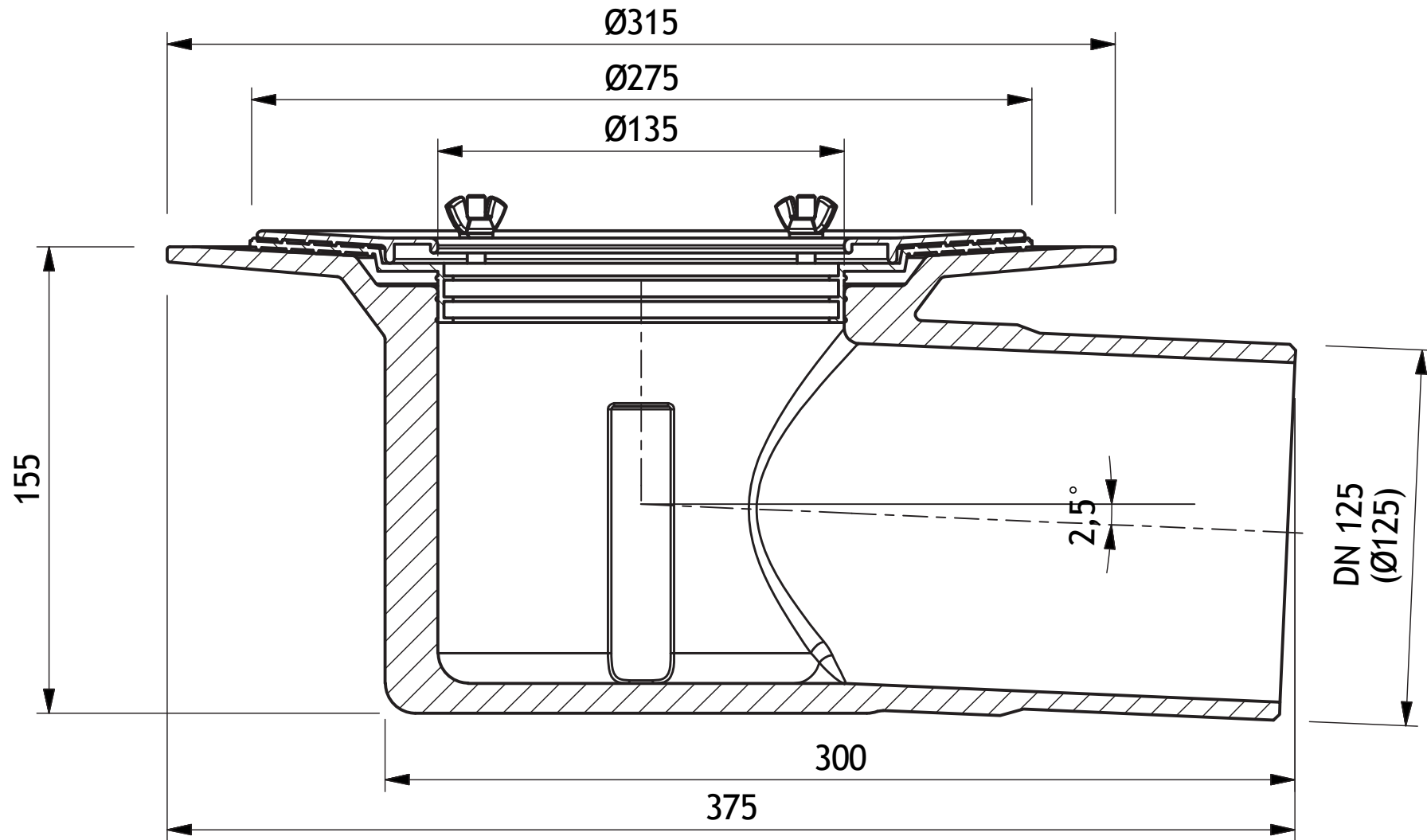
Stand: 18.01.2018





Bezeichnung: Universal-Gully waagerecht DN 125
Artikel-Nr.: 2116
Zeichn.-Nr.:

Stand: 18.01.2018





Bezeichnung:

Aufstockelement aus PUR

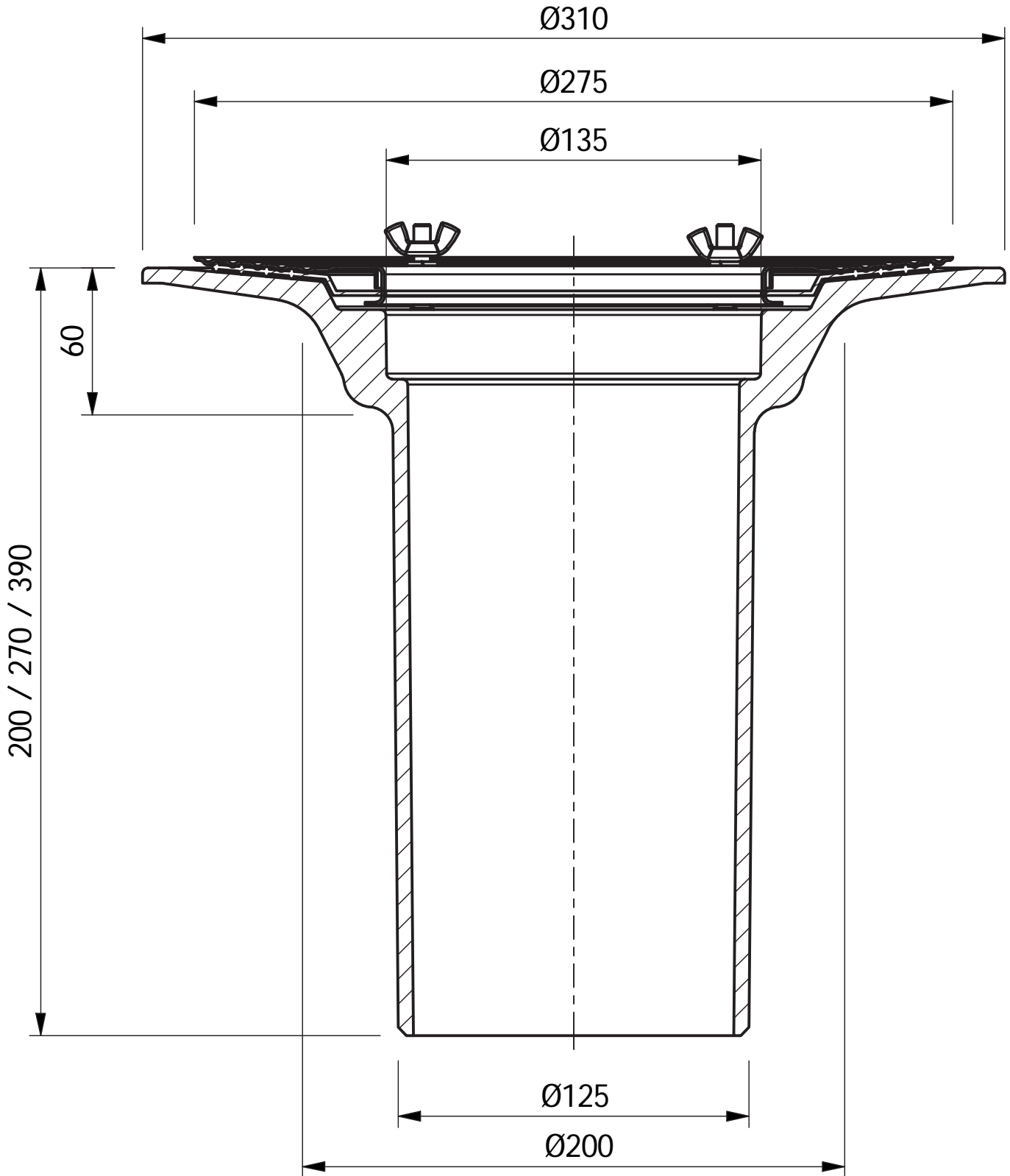
Artikel-Nr. :

2181 / 2183 / 2185

Zeichn.-Nr. :

Stand :

09.07.2019



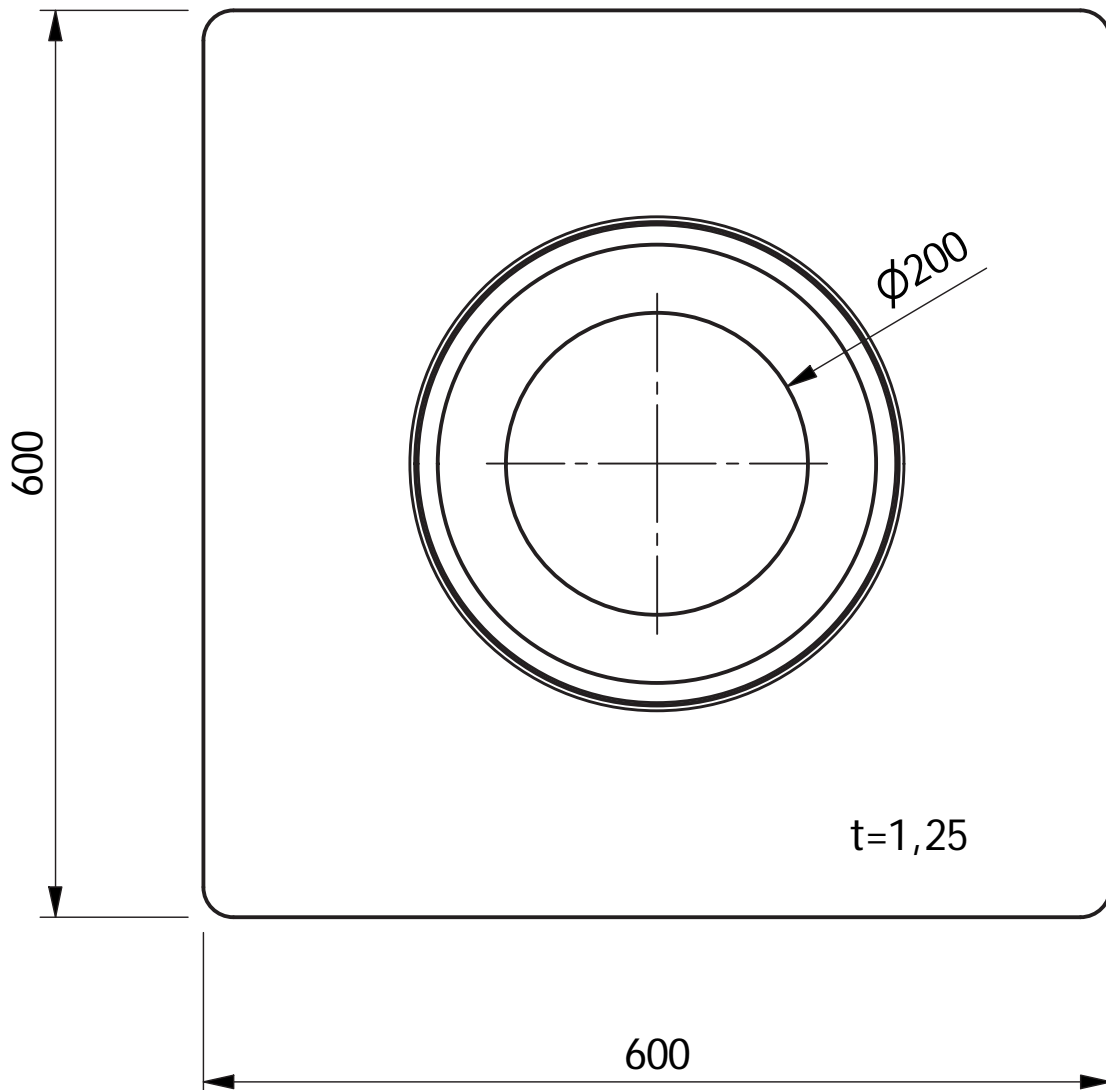
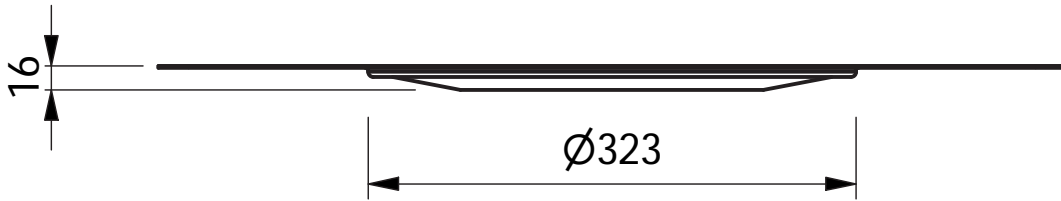


Bezeichnung: Kragenblech

Artikel-Nr. : 2189

Zeichn.-Nr. :

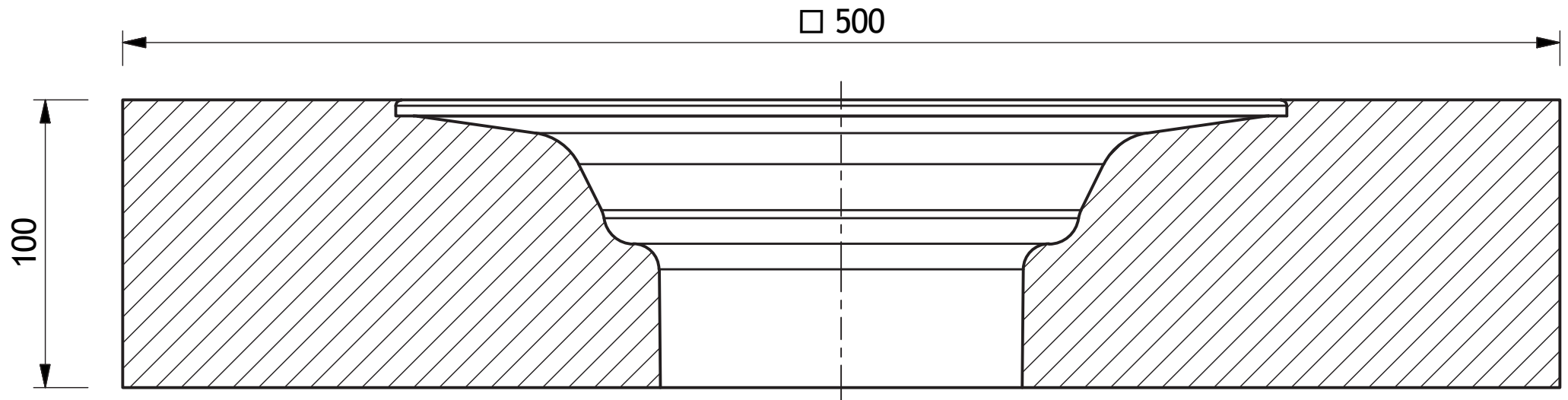
Stand : 15.04.2019





Bezeichnung: Isolierkörper für Aufstockelemente
Artikel-Nr.: 2188
Zeichn.-Nr.:

Stand: 18.01.2018





Bezeichnung:

Einsteckaufsatz aus PUR für die
Notentwässerung

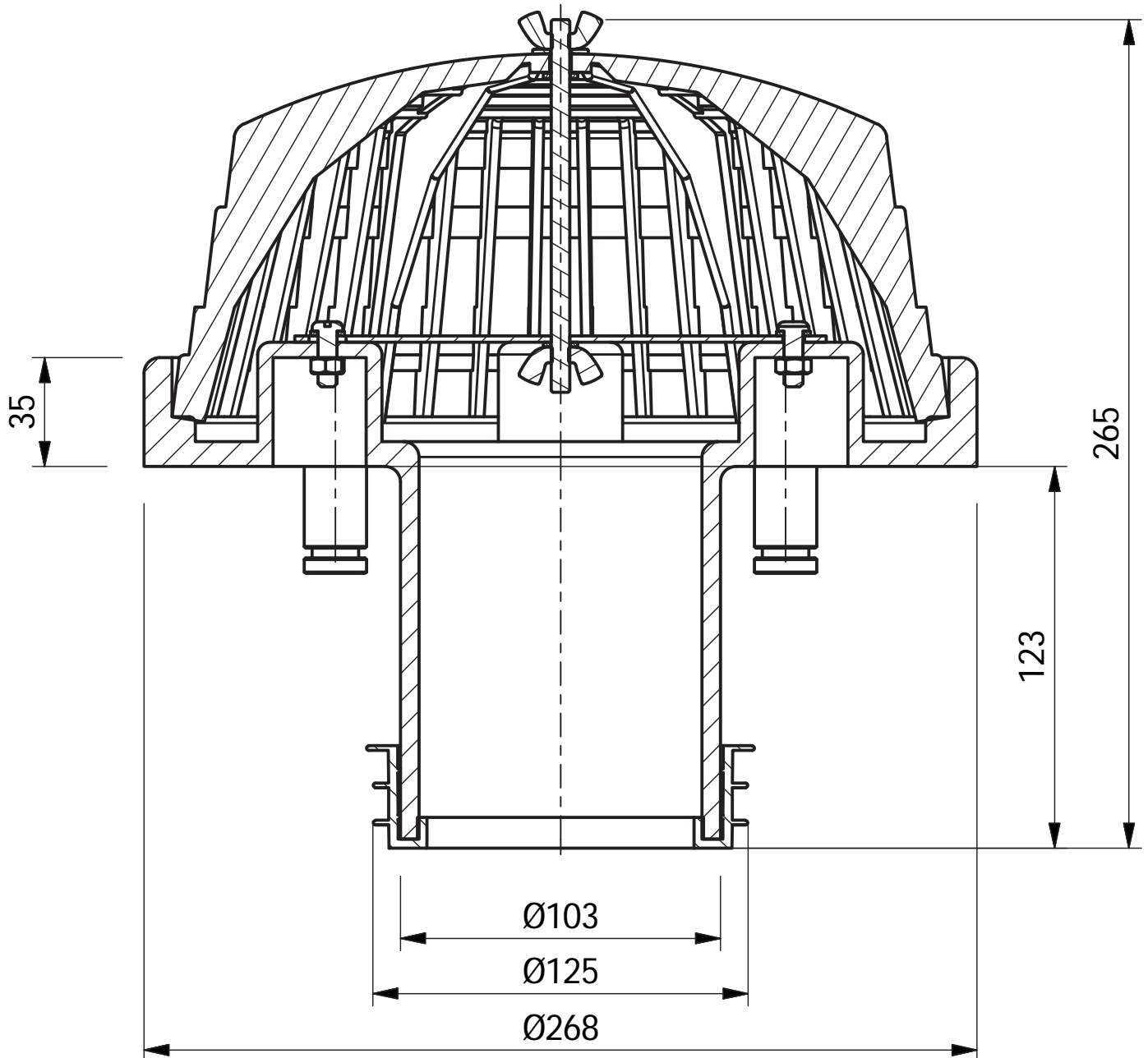
Artikel-Nr. :

2091

Zeichn.-Nr. :

Stand :

08.02.2018





Bezeichnung:

Einsteckaufsatz aus PUR für die
Notentwässerung

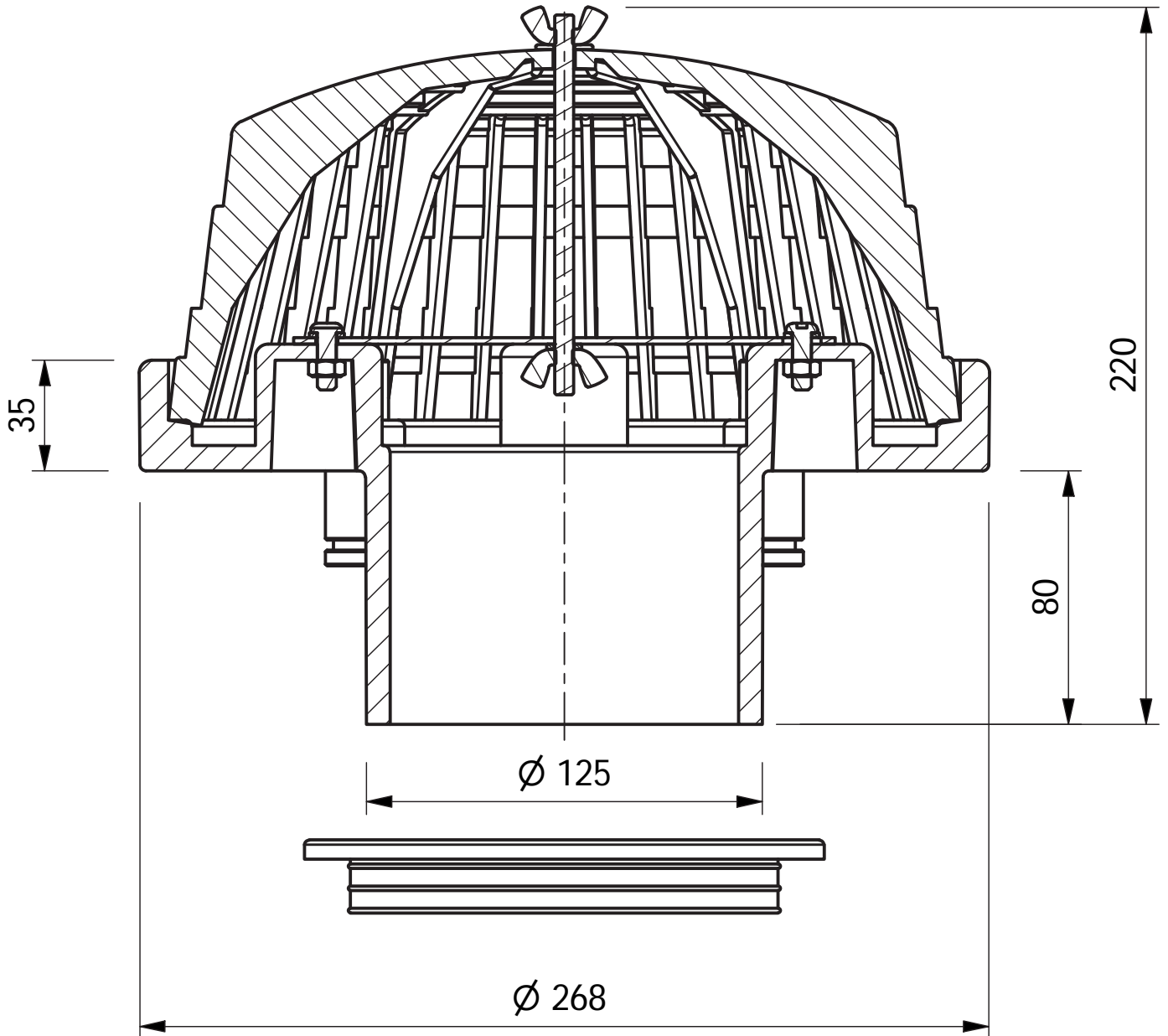
Artikel-Nr. :

2091.1

Zeichn.-Nr. :

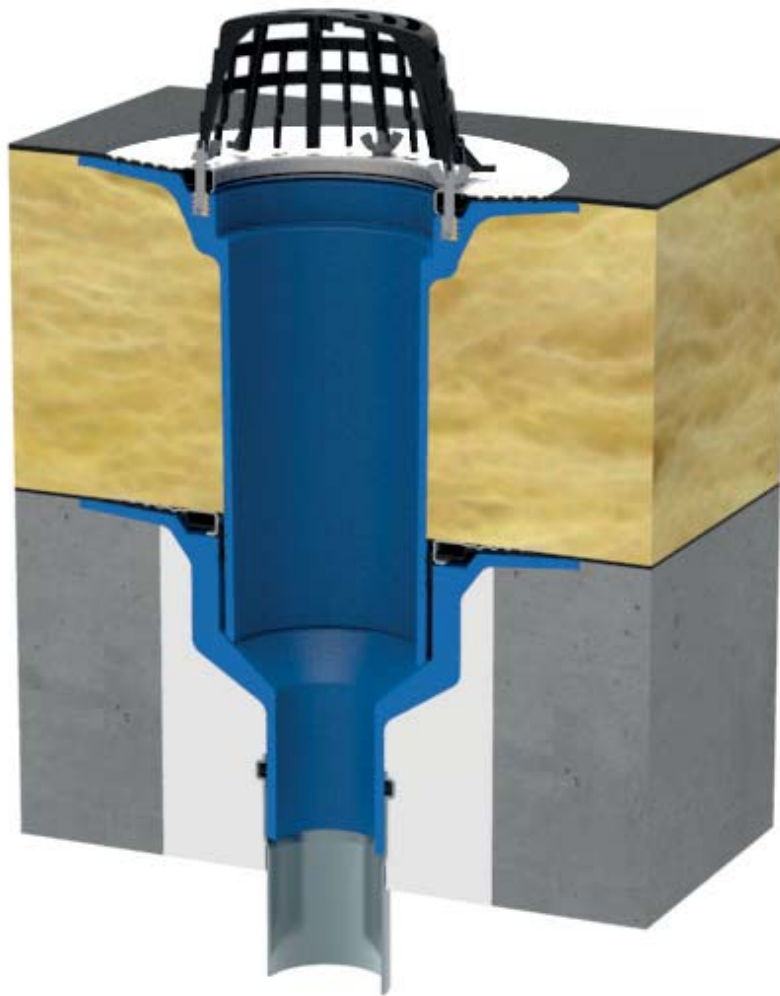
Stand :

16.06.2020





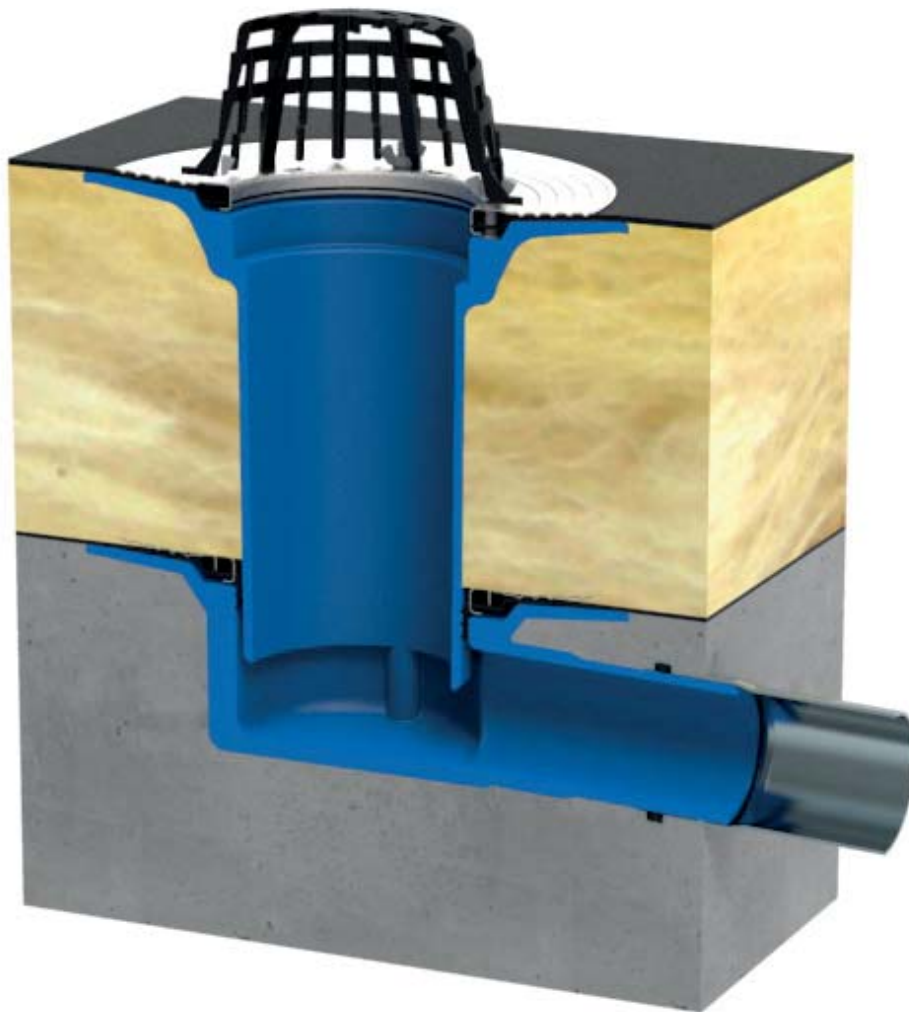
Universal-Gully



Universal-Gully senkrecht in Betondecke und ausgeschäumter Aussparung mit Aufstockelement im Warmdach verbaut.



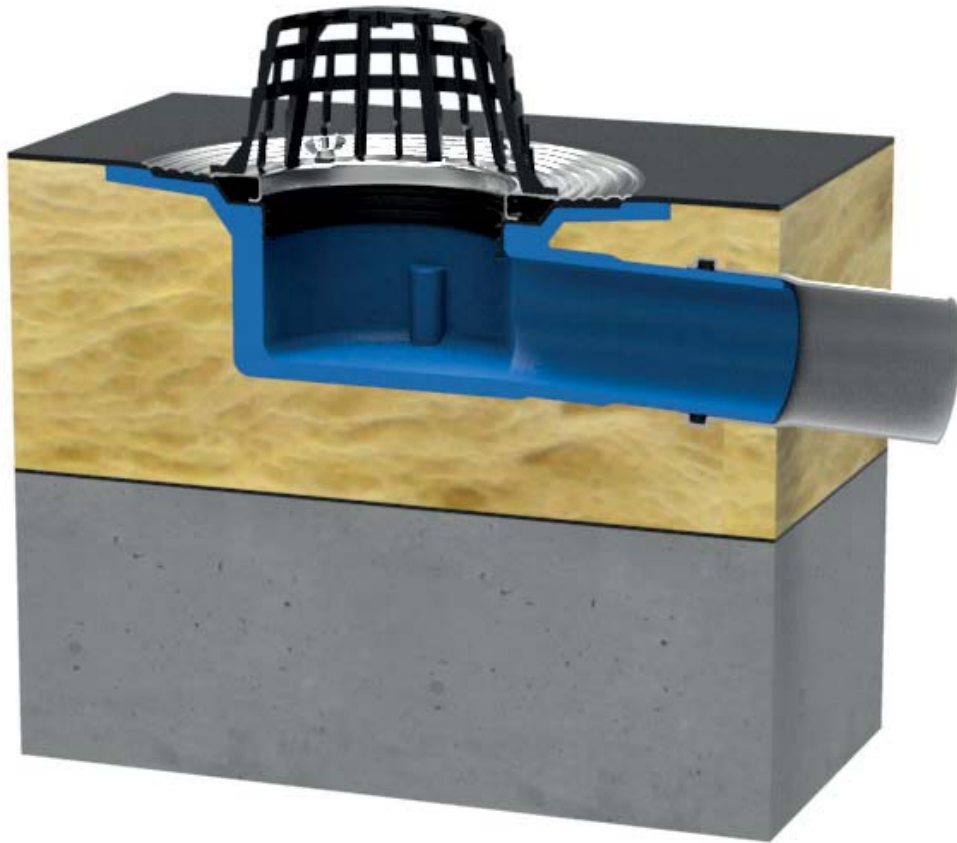
Universal-Gully



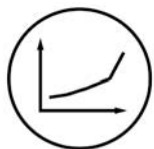
Universal-Gully waagrecht in Betondecke eingelassen mit Aufstockelement im Warmdach verbaut.



Universal-Gully



Universal-Gully waagrecht in Dämmung eingelassen im Warmdach verbaut.



Bezeichnung: Ablaufleistung Universal-Gully

Artikel-Nr. :

Zeichn.-Nr.:

Stand : 15.01.2018

Ablaufleistung in l/s zu:

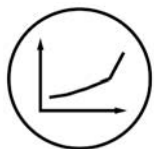


Universal-Gully senkrecht



Universal-Gully waagrecht

Artikel-Nr.	Bezeichnung:	DN-Größe	Art:	Ablaufleistung in l/s bei Anstauhöhe:					
				15 mm	25 mm	35 mm	45 mm	55 mm	65 mm
2102 / 2122.2	Universal-Gully unbeheizt / beheizt 230 V	DN 70	senkrecht	1.80	3.80	6.30	8.10	9.70	11.10
2104 / 2124.2	Universal-Gully unbeheizt / beheizt 230 V	DN 100	senkrecht	2.00	4.10	6.80	9.10	11.00	12.70
2106 / 2126.2	Universal-Gully unbeheizt / beheizt 230 V	DN 125	senkrecht	1.90	3.90	6.50	8.70	10.40	12.30
2111 / 2132.2	Universal-Gully unbeheizt / beheizt 230 V	DN 70	waagrecht	1.80	3.50	5.80	8.00	9.90	11.60
2114 / 2134.2	Universal-Gully unbeheizt / beheizt 230 V	DN 100	waagrecht	1.90	3.80	6.10	8.20	10.00	12.00
2116 / 2136.2	Universal-Gully unbeheizt / beheizt 230 V	DN 125	waagrecht	2.10	4.00	6.40	8.50	10.60	12.50



Bezeichnung: Einsteckaufsatz für die Notentwässerung
Artikel-Nr. :
Zeichn.-Nr.:
Stand : 13.02.2018

Ablaufleistung in l/s zu:



Einsteckaufsatz für die Notentwässerung

Artikel-Nr.	Bezeichnung:	Art:	Ablaufleistung in l/s bei Anstauhöhe:					
			15 mm	25 mm	35 mm	45 mm	55 mm	65 mm
2091	Einsteckaufsatz für die Notentwässerung	Typ I	2.5	5.2	6.8	9.1	11.0	12.7
2091.I	Einsteckaufsatz für die Notentwässerung	Typ II	2.5	5.2	6.8	9.1	11.0	12.7

Montageanleitung

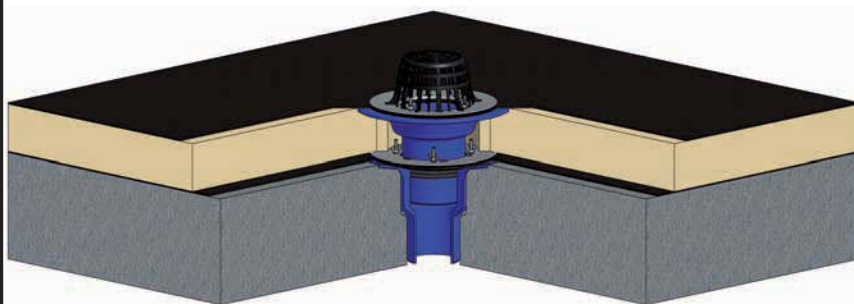
Universal-Gully aus PUR

März 2012

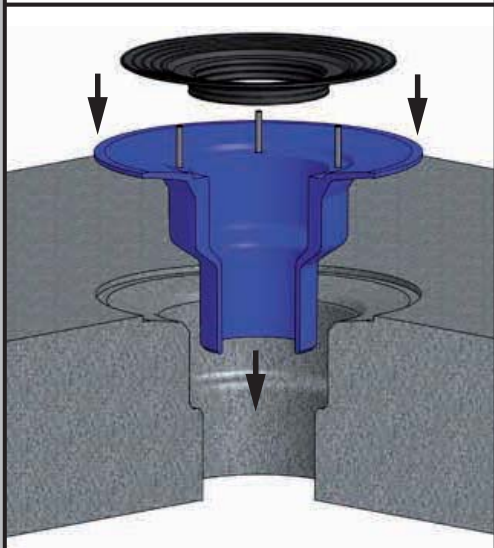


Universal-Gully		Aufstockelement
senkrecht: DN 70 Art.-Nr. 2102 DN 100 Art.-Nr. 2104 DN 125 Art.-Nr. 2106	waagrecht: DN 70 Art.-Nr. 2111 DN 100 Art.-Nr. 2114 DN 125 Art.-Nr. 2116	bis 16cm Wärmedämmung Art.-Nr. 2181
senkr. heizbar 24V: DN 70 Art.-Nr. 2122 DN 100 Art.-Nr. 2124 DN 125 Art.-Nr. 2126	waagr. heizbar 24V: DN 70 Art.-Nr. 2132 DN 100 Art.-Nr. 2134 DN 125 Art.-Nr. 2136	bis 23cm Wärmedämmung Art.-Nr. 2183
senkr. heizbar 230V: DN 70 Art.-Nr. 2122.2 DN 100 Art.-Nr. 2124.2 DN 125 Art.-Nr. 2126.2	waagr. heizbar 230V: DN 70 Art.-Nr. 2132.2 DN 100 Art.-Nr. 2134.2 DN 125 Art.-Nr. 2136.2	bis 35cm Wärmedämmung Art.-Nr. 2185

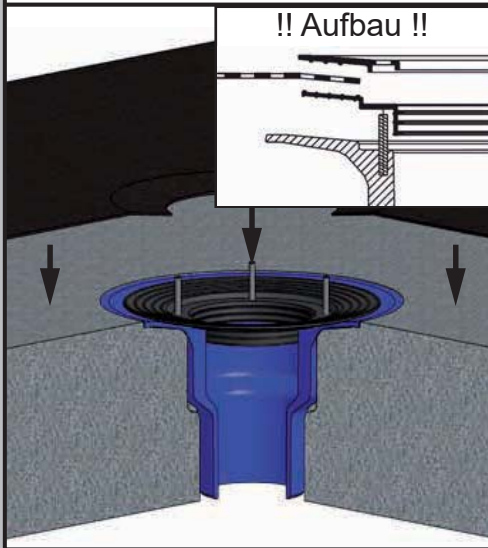
Montagebeispiel: Universal-Gully eingebaut in der Betondecke mit Aufstockelement im unbelüfteten Dachaufbau (Warmdachaufbau).



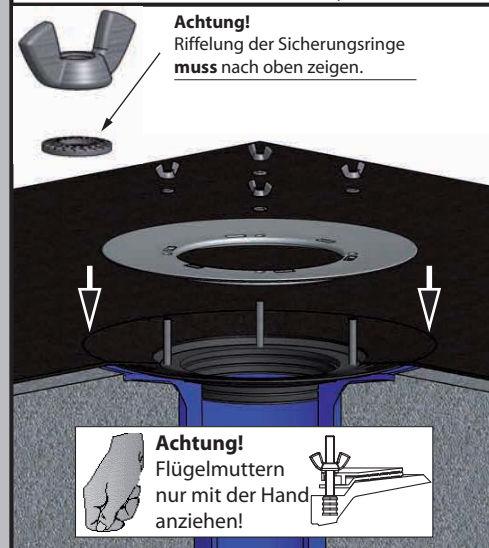
1. Universal-Gully in die vorhandene Deckenöffnung einsetzen und durch anschrauben oder einschäumen fixieren. Kombidichtung für Flanschpressung und Rückstausicherung auf die Gewindebolzen des Gullys aufstecken und bis auf den Festflansch herunter schieben.



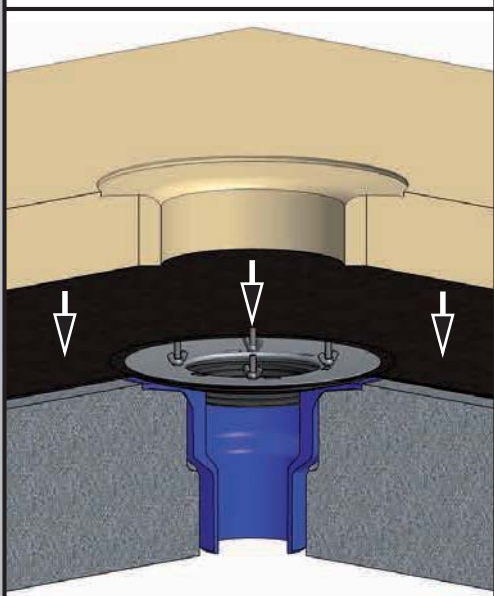
2. Dampfsperrebahn kreisrund ausschneiden, so daß der Ausschnitt bis zum Ende der Anpressfläche reicht (siehe Bild). Der Ausschnitt darf auf keinen Fall kleiner sein.



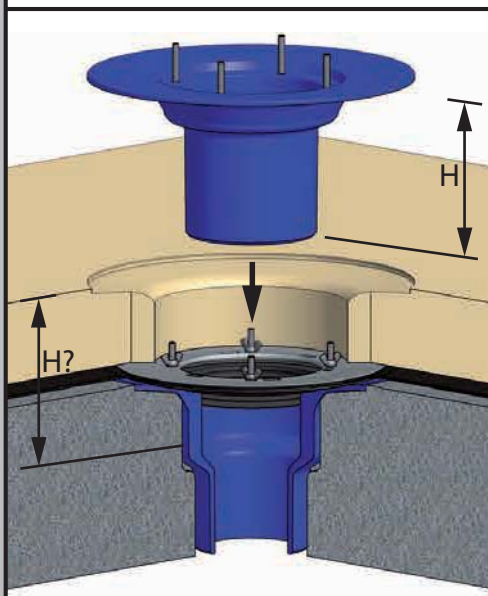
3. Den Edelstahl - Losflansch und die Sicherungsrings auf die Gewindebolzen aufstecken und die Flügelmuttern handfest anziehen. (siehe zusätzliche Hinweise auf der Rückseite unten rechts).



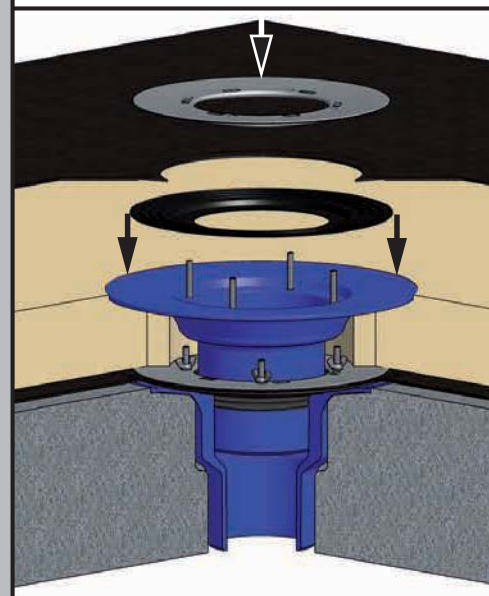
4. Wärmedämmung verlegen.



5. Aufstockelement ggfs. auf die passende Länge absägen bzw. mit einem DN125 Muffenrohr beliebig verlängern und in den Grundkörper einstecken.



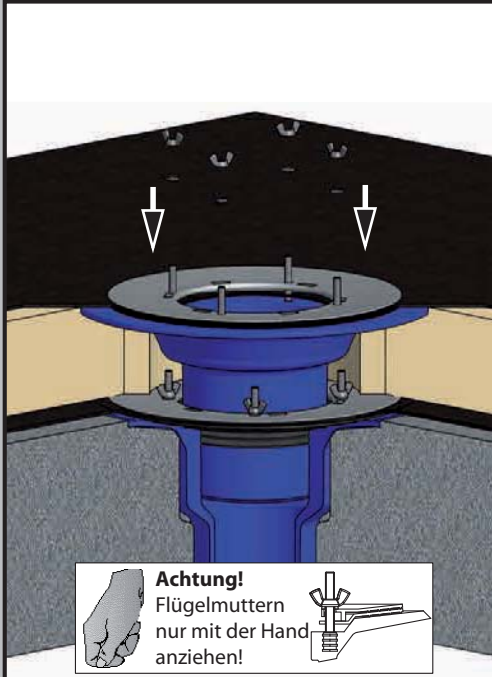
6. Flanschpressdichtung, Dachbahn und Losflansch analog den Montageschritten 1 bis 3 montieren.



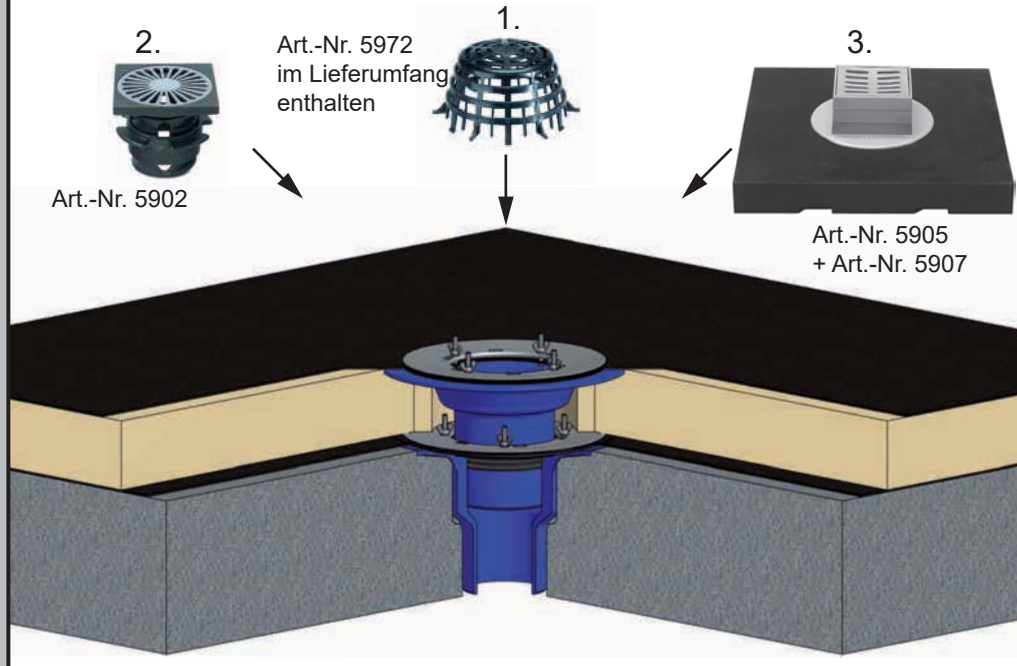
Montageanleitung Universal-Gully aus PUR



7. Flügelmuttern mit unterlegten Federringen handfest anziehen.

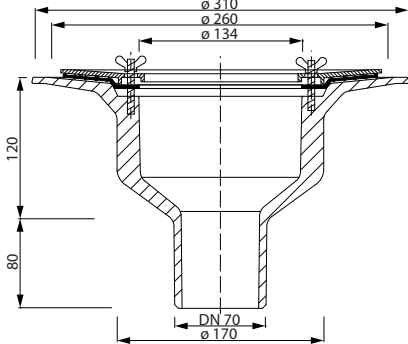


9. Je nach weiterem Dachaufbau den entsprechenden Aufsatz wählen.
1. Kiesfangkorb 2. Terrassenbausatz begehbar 3. Terrassenbausatz befahrbar mit Lastaufnahmeplatte

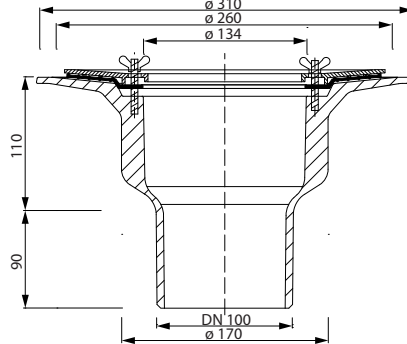


Technische Daten Universal-Gully:

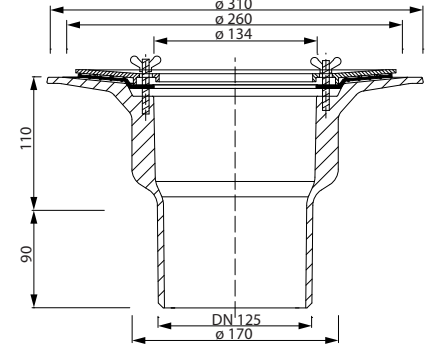
Art.-Nr. 2102/2122



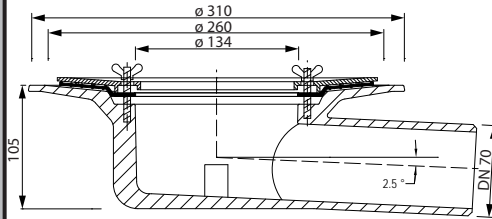
Art.-Nr. 2104/2124



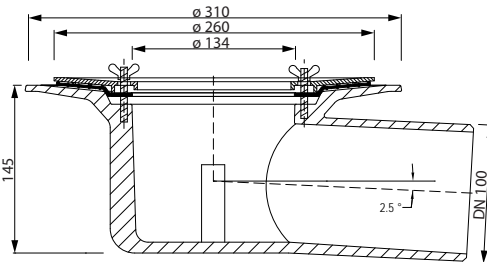
Art.-Nr. 2106/2126



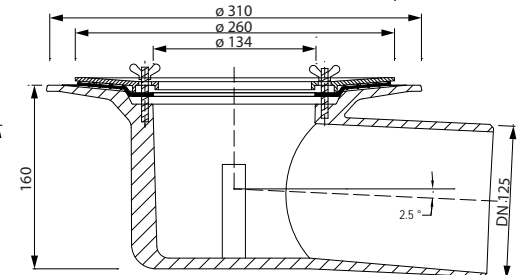
Art.-Nr. 2111/2132



Art.-Nr. 2114/2134

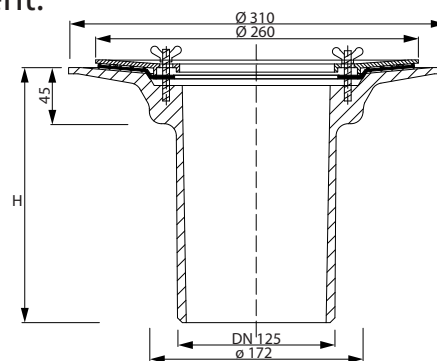


Art.-Nr. 2116/2136



Technische Daten Aufstockelement:

Art.-Nr.	H
2181	210mm
2183	280mm
2185	400mm



Verarbeitungshinweise!

1. Bei dicken Bitumenoberlagen oder auch harten unflexiblen Kunststoffbahnen müssen diese im Klemmbereich mit einem kleinen Brenner oder einem HeiBluftföhn angewärmt werden.
2. Keine unterseitig vlieskaschierten Dachbahnen einklemmen (Undichtigkeit durch Kapillarwirkung).

Art. Nr. 2091



Montagebeispiel:

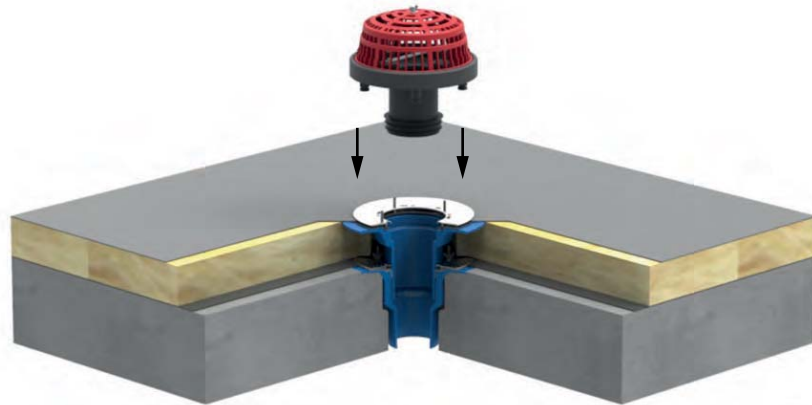
Grumbach Universal-/ Kompakt-Kragen-Gully im Betondach mit Aufstockelement und eingestecktem Einsteckaufsatz für die Notentwässerung aus PUR

- Passend zu den Aufstockelementen Grumbach Gully-Serien Universal-Gully und Kompakt-Kragen-Gully.
- Mit großen Kiesfangkorb für einen sicheren Schutz vor Verkiesung der Notentwässerungsleitung.
- Stufenlos höhenverstellbar von 35 - 90 mm zur Einstellung der benötigten Überlaufhöhe durch 4 Höheneinstellfüße.
- Sicherer Halt auf dem Dach durch große Einstecktiefe mit Rückstaudichtung.

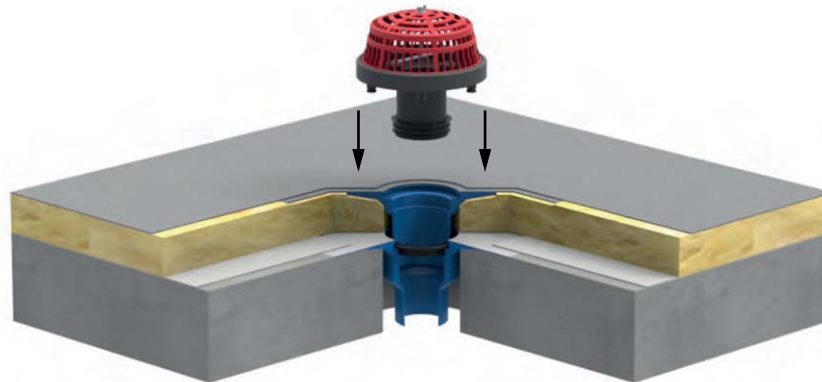
1.

Mit Hilfe der Höheneinstellfüße gewünschte Notüberlaufhöhe erstellen.
Anschließend Einsteckaufsatz für die Notentwässerung aus PUR in das Aufstockelement einstecken.

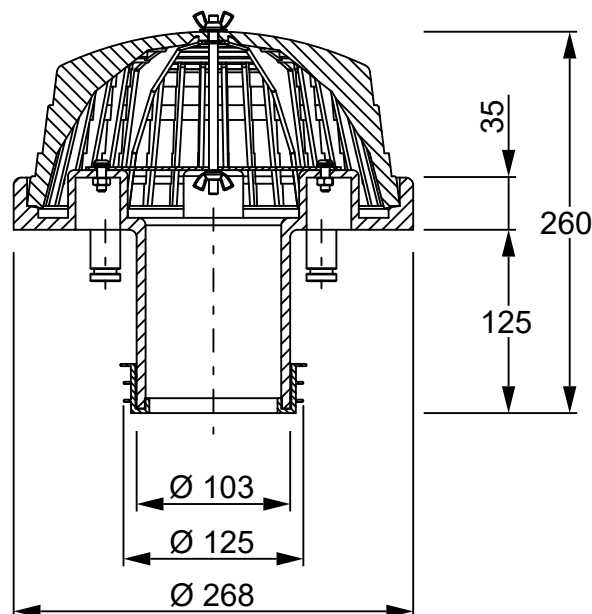
Universal-Gully



Kompakt-Kragen-Gully



Technische Daten:



Montageanleitung

Einsteckaufsatz für die Notentwässerung aus PUR

Art. Nr. 2091.I



Montagebeispiel:

Grumbach Universal-/ Kompakt-Kragen-Gully im Betondach mit eingestecktem Einsteckaufsatz für die Notentwässerung aus PUR

- Passend zu den oder Grundkörpern der Grumbach Gully-Serien Universal-Gully und Kompakt-Kragen-Gully.
- Stufenlos höhenverstellbar von 35 - 90 mm zur Einstellung der benötigten Überlaufhöhe durch 4 Höheneinstellfüße.
- Mit großen Kiesfangkorb für einen sicheren Schutz vor Verkiesung der Notentwässerungsleitung.
- Sicherer Halt auf dem Dach durch große Einstecktiefe mit Rückstaudichtung. Dichtung entfällt beim Universal-Gully.

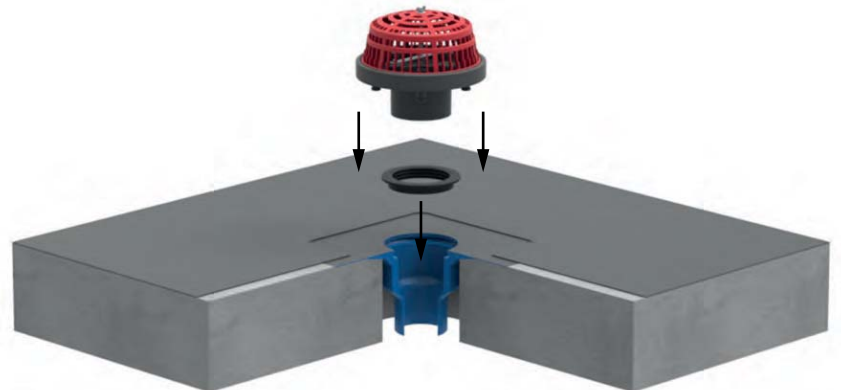
1.

Mit Hilfe der Höheneinstellfüße gewünschte Notüberlaufhöhe erstellen. Anschließend die Rückstaudichtung in die passende Nut einlegen und den Einsteckaufsatz für die Notentwässerung aus PUR in das Grundelement einstecken. Dichtung muss beim Universal-Gully nicht verwendet werden.

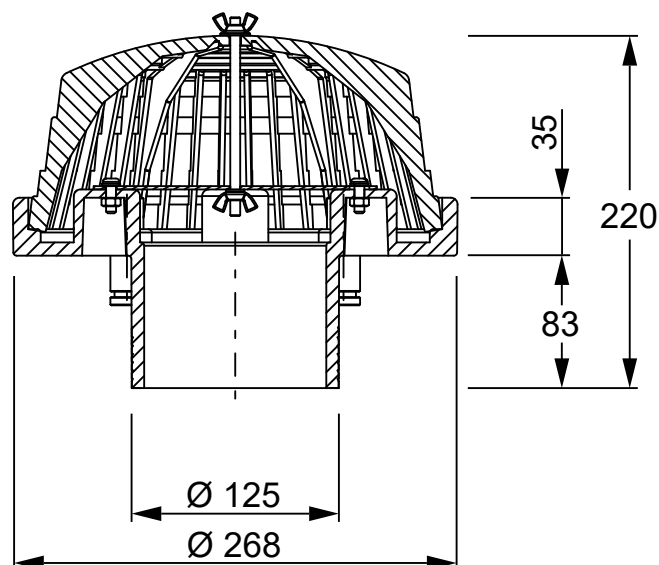
Universal-Gully



Kompakt-Kragen-Gully

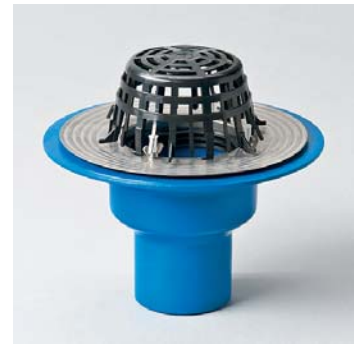


Technische Daten:

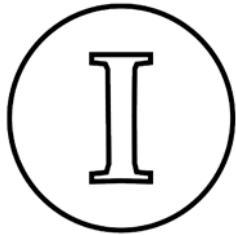




Universal-Gully



- Beschreibung:** Grumbach Dachgullys aus PUR zum Einbau in Flachdächer, Terrassen und Balkonen zeichnen sich durch besondere Formstabilität, UV-Beständigkeit und Schlagzähigkeit aus. Die angegebenen Grumbach-Dachgullys verfügen über ein Fest-Losflanschsystem mit Flanschpressdichtung zum wasserdichten Einklemmen von Dachbahnwerkstoffen aller Art.
- Einsatzbereiche:** Als Entwässerungselement (Dachgully) zur Regenwasserableitung von Flachdächern, Balkonen und Terrassen.
- Material:** Gullykörper aus hochverdichtetem Polyurethan-Hart-Integralschaum Raumgewicht 500 kg/m³; Flanschpressdichtung aus EPDM; Losflansch, Gewindebolzen und Sicherungsscheiben aus Edelstahl; Flügelmuttern aus Stahl (verzinkt); Kiesfangkorb aus PE.
- Klassifizierung:** nach DIN 4102 Brandschutzklasse B2, normal entflammbar
- Ausführung:** Als einteilige oder zweiteilige Ausführung mit Aufstockelement und Rückstaudichtung aus EPDM.
- Montage:** Nach der jeweiligen Montageanleitung und nach den Flachdachrichtlinien sowie nach DIN 1986-100.
- Überwachung:** Teils Fremdüberwachung mit Prüfzeichen nach DIN EN 1253 durch den TÜV Rheinland bzw. Eigenüberwachung.



Gullys heizbar 230V

Beschreibung:	Heizelement als als PTC-Heizpatrone (Positive Temperatur Coefficient) mit selbstständiger Temperaturregelung und Begrenzung. Bei ansteigender Aussentemperatur wird automatisch die Leistungsaufnahme verringert und umgekehrt. Das Heizelement hält eine ständige Kerntemperatur von 50° C.
Anschluss:	Direkter fester Anschluss an 230 V ohne zusätzlichen Außenfühler. Bei Bedarf mit einem zusätzlichen Ein-/ Ausschalter versehen.
Erforderliche Absicherung:	über Fehlerstromschutzschalter
Länge Anschlusskabel:	0,8 m
Material Anschlusskabel:	Silikon, hochtemperaturbeständig
Betriebstemperatur:	50° C
Maximaltemperatur auf der Innenseite des Gullys:	40° C
Dauerleistung bei 20° C AT:	5 W
Dauerleistung bei 0° C AT :	6,5 W
Dauerleistung bei -20° C AT:	8 W
Max. Einschaltleistung: (nur kurzfristig)	70 W
Spannung:	200 - 265 Volt

Sicherheitsprüfungen nach VDE 0700 DIN EN 60335

Hochspannungsprüfung	:	1250 Volt
Ableitstrom	:	< 0,5 mA
Isolationswiderstand	:	> 10 MOhm

AT = Außentemperatur

LGA-Zertifikat Nr. 0420051
Bauart geprüft und überwacht

Zertifikatsinhaber: Karl Grumbach GmbH & Co. KG
ProduktHersteller: Breitteilsweg 3
35581 Wetzlar

Herstellwerk: wie vor

Produkte: Flachdachabläufe
DN 70 – DN 150
aus PUR-Integralschaum

Die umseitig gelisteten Produkte wurden entsprechend der Norm geprüft und werden regelmäßig fremdüberwacht. Sie entsprechen den Anforderungen der DIN EN 1253-2: 2015-03.

Die Einzelergebnisse der durchgeführten Regelüberwachung im Herstellwerk sind in den aktuell gültigen TRLP-Prüfberichten dargestellt.

Dieses Zertifikat gilt bis 31.12.2020.

Der Hersteller ist berechtigt, die umseitig gelisteten Produkte mit dem LGA-Zeichen "Bauart geprüft und überwacht" zu kennzeichnen.

Würzburg, 07.10.2015

TÜV Rheinland LGA Products GmbH
Zertifizierungsstelle für Sanitärprodukte und Abscheider



Dipl.-Ing. (FH) Gerd Arnold
Leiter der Zertifizierungsstelle



Bezeichnung	Art. Nr.	Prüfbericht Nr. 57215051-
Flachdachabläufe nach DIN EN 1253		
Universal-Flachdachablauf Abflusstutzen senkrecht		02
DN 70	2102	
DN 100	2104	
DN 125	2106	
Universal-Flachdachablauf Abflusstutzen waagrecht		
DN 70	2111	
DN 100	2114	
DN 125	2116	
Aufstockelement		
- 16 cm	2181	
- 23 cm	2183	
- 35 cm	2185	
Dichtungen		5982, 5983
Kompakt-Kragen-Flachdachablauf Abflusstutzen senkrecht		
DN 70	3102	
DN 100	3104	
DN 125	3106	
Kompakt-Kragen -Flachdachablauf Abflusstutzen waagrecht		
DN 70	3112	
DN 100	3114	
DN 125	3115	
Aufstockelement		
- 16 cm	3181	
- 23 cm	3183	
- 35 cm	3185	
Dichtungen		5990
Attika-Jumbo -Flachdachablauf		03
Ohne Adapter	3436	
Mit Adapter auf DN 150	3439	
Attika-Super -Flachdachablauf mit Keil Abflusstutzen waagrecht		04
DN 70	3431	
DN 100	3433	
Attika-Super -Flachdachablauf ohne Keil Abflusstutzen waagrecht		
DN 70	3470	
DN 100	3471	
Attika-Flach -Flachdachablauf Anschlussflansch mit Gegenflansch Abflusstutzen waagrecht		05
DN 70 (610 mm)	2442	
DN 100 (610 mm)	2444	
DN 70 (1200 mm)	2442.L	
DN 100 (1200 mm)	2444.L	
Attika-Flach -Flachdachablauf mit werkseitig angebrachter Dachbahn Abflusstutzen waagrecht		
DN 70 (610 mm)	3441	
DN 100 (610 mm)	3443	
DN 70 (1200 mm)	3441.L	
DN 100 (1200 mm)	3443.L	



Universal-Gully

2102 GR

Grumbach Universal-Gully aus PUR senkrecht DN 70
mit Kiesfangkorb

Grumbach Dachgully senkrecht, aus FCKW-freiem Polyurethan-Hart-Integralschaum wärmegeklämmt nach DIN EN 1253, in der Nennweite DN 70. Zum direkten Anschluss an Rohre mit Steckmuffe, zur Freispiegelentwässerung, mit eingeschäumten Gewindehülsen und Gewindebolzen zur Aufnahme der beiliegenden Flügelmuttern, Losflansch aus Aluminiumdruckguss mit Aussparungen zur sicheren Arretierung des Kiesfangkorbs und Kombidichtung für eine dauerhaft dichte Klemmverbindung zwischen einer Bitumen- oder Kunststoffdachbahn und dem Festflansch des Gullykörpers sowie zum rückstausicheren Eindichten des Aufstockelements bei einem zweiteiligen Aufbau im unbelüfteten Flachdach (Warmdach).
Liefern und fachgerecht einbauen.

Bezeichnung: Grumbach Universal-Gully aus PUR senkrecht
Nennweite: DN 70
Art.-Nr.: 2102
Dachbahnanschluss: Los-Festflanschsystem
Hersteller: Karl Grumbach GmbH & Co KG

2104 GR

Grumbach Universal-Gully aus PUR senkrecht DN 100
mit Kiesfangkorb

Grumbach Dachgully senkrecht, aus FCKW-freiem Polyurethan-Hart-Integralschaum wärmegeklämmt nach DIN EN 1253, in der Nennweite DN 100. Zum direkten Anschluss an Rohre mit Steckmuffe, zur Freispiegelentwässerung, mit eingeschäumten Gewindehülsen und Gewindebolzen zur Aufnahme der beiliegenden Flügelmuttern, Losflansch aus Aluminiumdruckguss mit Aussparungen zur sicheren Arretierung des Kiesfangkorbs und Kombidichtung für eine dauerhaft dichte Klemmverbindung zwischen einer Bitumen- oder Kunststoffdachbahn und dem Festflansch des Gullykörpers sowie zum rückstausicheren Eindichten des Aufstockelements bei einem zweiteiligen Aufbau im unbelüfteten Flachdach (Warmdach).
Liefern und fachgerecht einbauen.

Bezeichnung: Grumbach Universal-Gully aus PUR senkrecht
Nennweite: DN 100
Art.-Nr.: 2104
Dachbahnanschluss: Los-Festflanschsystem
Hersteller: Karl Grumbach GmbH & Co KG

2106 GR

Grumbach Universal-Gully aus PUR senkrecht DN 125
mit Kiesfangkorb

Grumbach Dachgully senkrecht, aus FCKW-freiem Polyurethan-Hart-Integralschaum wärmegeklämmt nach DIN EN 1253, in der Nennweite DN 125. Zum direkten Anschluss an Rohre mit Steckmuffe, zur Freispiegelentwässerung, mit eingeschäumten Gewindehülsen und Gewindebolzen zur Aufnahme der beiliegenden Flügelmuttern, Losflansch aus Aluminiumdruckguss mit Aussparungen zur sicheren Arretierung des Kiesfangkorbs und Kombidichtung für eine dauerhaft dichte Klemmverbindung zwischen einer Bitumen- oder Kunststoffdachbahn und dem Festflansch des Gullykörpers sowie zum rückstausicheren Eindichten des Aufstockelements bei einem zweiteiligen Aufbau im unbelüfteten Flachdach (Warmdach).
Liefern und fachgerecht einbauen.

Bezeichnung: Grumbach Universal-Gully aus PUR senkrecht
Nennweite: DN 125
Art.-Nr.: 2106
Dachbahnanschluss: Los-Festflanschsystem
Hersteller: Karl Grumbach GmbH & Co KG



Universal-Gully

2111 GR

**Grumbach Universal-Gully aus PUR
waagrecht
DN 70**
mit Kiesfangkorb

Grumbach Dachgully waagrecht, aus FCKW-freiem Polyurethan-Hart-Integralschaum wärmegeklämmt nach DIN EN 1253, in der Nennweite DN 70. Zum direkten Anschluss an Rohre mit Steckmuffe, zur Freispiegelentwässerung, mit eingeschäumten Gewindehülsen und Gewindebolzen zur Aufnahme der beiliegenden Flügelmuttern, Losflansch aus Aluminiumdruckguss mit Aussparungen zur sicheren Arretierung des Kiesfangkorbs und Kombidichtung für eine dauerhaft dichte Klemmverbindung zwischen einer Bitumen- oder Kunststoffdachbahn und dem Festflansch des Gullykörpers sowie zum rückstausicheren Eindichten des Aufstockelements bei einem zweiteiligen Aufbau im unbelüfteten Flachdach (Warmdach).
Liefern und fachgerecht einbauen.

Bezeichnung: Grumbach Universal-Gully aus PUR waagrecht
Nennweite: DN 70
Art.-Nr.: 2111
Dachbahnanschluss: Los-Festflanschsystem
Hersteller: Karl Grumbach GmbH & Co KG

2114 GR

**Grumbach Universal-Gully aus PUR
waagrecht
DN 100**
mit Kiesfangkorb

Grumbach Dachgully waagrecht, aus FCKW-freiem Polyurethan-Hart-Integralschaum wärmegeklämmt nach DIN EN 1253, in der Nennweite DN 100. Zum direkten Anschluss an Rohre mit Steckmuffe, zur Freispiegelentwässerung, mit eingeschäumten Gewindehülsen und Gewindebolzen zur Aufnahme der beiliegenden Flügelmuttern, Losflansch aus Aluminiumdruckguss mit Aussparungen zur sicheren Arretierung des Kiesfangkorbs und Kombidichtung für eine dauerhaft dichte Klemmverbindung zwischen einer Bitumen- oder Kunststoffdachbahn und dem Festflansch des Gullykörpers sowie zum rückstausicheren Eindichten des Aufstockelements bei einem zweiteiligen Aufbau im unbelüfteten Flachdach (Warmdach).
Liefern und fachgerecht einbauen.

Bezeichnung: Grumbach Universal-Gully aus PUR waagrecht
Nennweite: DN 100
Art.-Nr.: 2114
Dachbahnanschluss: Los-Festflanschsystem
Hersteller: Karl Grumbach GmbH & Co KG

2116 GR

**Grumbach Universal-Gully aus PUR
waagrecht
DN 125**
mit Kiesfangkorb

Grumbach Dachgully waagrecht, aus FCKW-freiem Polyurethan-Hart-Integralschaum wärmegeklämmt nach DIN EN 1253, in der Nennweite DN 125. Zum direkten Anschluss an Rohre mit Steckmuffe, zur Freispiegelentwässerung, mit eingeschäumten Gewindehülsen und Gewindebolzen zur Aufnahme der beiliegenden Flügelmuttern, Losflansch aus Aluminiumdruckguss mit Aussparungen zur sicheren Arretierung des Kiesfangkorbs und Kombidichtung für eine dauerhaft dichte Klemmverbindung zwischen einer Bitumen- oder Kunststoffdachbahn und dem Festflansch des Gullykörpers sowie zum rückstausicheren Eindichten des Aufstockelements bei einem zweiteiligen Aufbau im unbelüfteten Flachdach (Warmdach).
Liefern und fachgerecht einbauen.

Bezeichnung: Grumbach Universal-Gully aus PUR waagrecht
Nennweite: DN 125
Art.-Nr.: 2116
Dachbahnanschluss: Los-Festflanschsystem
Hersteller: Karl Grumbach GmbH & Co KG



Universal-Gully

2122.2 GR

Grumbach Universal-Gully aus PUR senkrecht DN 70 heizbar 230 V
mit Kiesfangkorb

Grumbach Dachgully senkrecht, aus FCKW-freiem Polyurethan-Hart-Integralschaum wärmegeämmt nach DIN EN 1253, in der Nennweite DN 70. Zum direkten Anschluss an Rohre mit Steckmuffe, zur Freispiegelentwässerung, mit eingeschäumten Gewindehülsen und Gewindebolzen zur Aufnahme der beiliegenden Flügelmutter, Losflansch aus Aluminiumdruckguss mit Aussparungen zur sicheren Arretierung des Kiesfangkorbs und Kombidichtung für eine dauerhaft dichte Klemmverbindung zwischen einer Bitumen- oder Kunststoffdachbahn und dem Festflansch des Gullykörpers sowie zum rückstausicheren Eindichten des Aufstockelements bei einem zweiteiligen Aufbau im unbelüfteten Flachdach (Warmdach). Mit integriertem selbstregelndem Heizelement ca. 10 Watt zur Verhinderung von Vereisung bei Frostgefahr zum direkten Anschluss an 230 V.
Liefern und fachgerecht einbauen.

Bezeichnung: Grumbach Universal-Gully aus PUR senkrecht heizbar 230 V
Nennweite: DN 70
Art.-Nr.: 2122.2
Dachbahnanschluss: Los-Festflanschsystem
Hersteller: Karl Grumbach GmbH & Co KG

2124.2 GR

Grumbach Universal-Gully aus PUR senkrecht DN 100 heizbar 230 V
mit Kiesfangkorb

Grumbach Dachgully senkrecht, aus FCKW-freiem Polyurethan-Hart-Integralschaum wärmegeämmt nach DIN EN 1253, in der Nennweite DN 100. Zum direkten Anschluss an Rohre mit Steckmuffe, zur Freispiegelentwässerung, mit eingeschäumten Gewindehülsen und Gewindebolzen zur Aufnahme der beiliegenden Flügelmutter, Losflansch aus Aluminiumdruckguss mit Aussparungen zur sicheren Arretierung des Kiesfangkorbs und Kombidichtung für eine dauerhaft dichte Klemmverbindung zwischen einer Bitumen- oder Kunststoffdachbahn und dem Festflansch des Gullykörpers sowie zum rückstausicheren Eindichten des Aufstockelements bei einem zweiteiligen Aufbau im unbelüfteten Flachdach (Warmdach). Mit integriertem selbstregelndem Heizelement ca. 10 Watt zur Verhinderung von Vereisung bei Frostgefahr zum direkten Anschluss an 230 V.
Liefern und fachgerecht einbauen.

Bezeichnung: Grumbach Universal-Gully aus PUR senkrecht heizbar 230 V
Nennweite: DN 100
Art.-Nr.: 2124.2
Dachbahnanschluss: Los-Festflanschsystem
Hersteller: Karl Grumbach GmbH & Co KG

2126.2 GR

Grumbach Universal-Gully aus PUR senkrecht DN 125 heizbar 230 V
mit Kiesfangkorb

Grumbach Dachgully senkrecht, aus FCKW-freiem Polyurethan-Hart-Integralschaum wärmegeämmt nach DIN EN 1253, in der Nennweite DN 125. Zum direkten Anschluss an Rohre mit Steckmuffe, zur Freispiegelentwässerung, mit eingeschäumten Gewindehülsen und Gewindebolzen zur Aufnahme der beiliegenden Flügelmutter, Losflansch aus Aluminiumdruckguss mit Aussparungen zur sicheren Arretierung des Kiesfangkorbs und Kombidichtung für eine dauerhaft dichte Klemmverbindung zwischen einer Bitumen- oder Kunststoffdachbahn und dem Festflansch des Gullykörpers sowie zum rückstausicheren Eindichten des Aufstockelements bei einem zweiteiligen Aufbau im unbelüfteten Flachdach (Warmdach). Mit integriertem selbstregelndem Heizelement ca. 10 Watt zur Verhinderung von Vereisung bei Frostgefahr zum direkten Anschluss an 230 V.
Liefern und fachgerecht einbauen.

Bezeichnung: Grumbach Universal-Gully aus PUR senkrecht heizbar 230 V
Nennweite: DN 125
Art.-Nr.: 2126.2
Dachbahnanschluss: Los-Festflanschsystem
Hersteller: Karl Grumbach GmbH & Co KG



Universal-Gully

2132.2 GR

**Grumbach Universal-Gully aus PUR
waagrecht
DN 70 heizbar 230 V**
mit Kiesfangkorb

Grumbach Dachgully waagrecht, aus FCKW-freiem Polyurethan-Hart-Integralschaum wärmegeklämt nach DIN EN 1253, in der Nennweite DN 70. Zum direkten Anschluss an Rohre mit Steckmuffe, zur Freispiegelentwässerung, mit eingeschäumten Gewindehülsen und Gewindebolzen zur Aufnahme der beiliegenden Flügelmuttern, Losflansch aus Aluminiumdruckguss mit Aussparungen zur sicheren Arretierung des Kiesfangkorbs und Kombidichtung für eine dauerhaft dichte Klemmverbindung zwischen einer Bitumen- oder Kunststoffdachbahn und dem Festflansch des Gullykörpers sowie zum rückstausicheren Eindichten des Aufstockelements bei einem zweiteiligen Aufbau im unbelüfteten Flachdach (Warmdach). Mit integriertem selbstregelndem Heizelement ca. 10 Watt zur Verhinderung von Vereisung bei Frostgefahr zum direkten Anschluss an 230 V.

Liefern und fachgerecht einbauen.

Bezeichnung: Grumbach Universal-Gully aus PUR waagrecht heizbar 230 V
Nennweite: DN 70
Art.-Nr.: 2132.2
Dachbahnanschluss: Los-Festflanschsystem
Hersteller: Karl Grumbach GmbH & Co KG

2134.2 GR

**Grumbach Universal-Gully aus PUR
waagrecht
DN 100 heizbar 230 V**
mit Kiesfangkorb

Grumbach Dachgully waagrecht, aus FCKW-freiem Polyurethan-Hart-Integralschaum wärmegeklämt nach DIN EN 1253, in der Nennweite DN 100. Zum direkten Anschluss an Rohre mit Steckmuffe, zur Freispiegelentwässerung, mit eingeschäumten Gewindehülsen und Gewindebolzen zur Aufnahme der beiliegenden Flügelmuttern, Losflansch aus Aluminiumdruckguss mit Aussparungen zur sicheren Arretierung des Kiesfangkorbs und Kombidichtung für eine dauerhaft dichte Klemmverbindung zwischen einer Bitumen- oder Kunststoffdachbahn und dem Festflansch des Gullykörpers sowie zum rückstausicheren Eindichten des Aufstockelements bei einem zweiteiligen Aufbau im unbelüfteten Flachdach (Warmdach). Mit integriertem selbstregelndem Heizelement ca. 10 Watt zur Verhinderung von Vereisung bei Frostgefahr zum direkten Anschluss an 230 V.

Liefern und fachgerecht einbauen.

Bezeichnung: Grumbach Universal-Gully aus PUR waagrecht heizbar 230 V
Nennweite: DN 100
Art.-Nr.: 2134.2
Dachbahnanschluss: Los-Festflanschsystem
Hersteller: Karl Grumbach GmbH & Co KG

2136.2 GR

**Grumbach Universal-Gully aus PUR
waagrecht
DN 125 heizbar 230 V**
mit Kiesfangkorb

Grumbach Dachgully waagrecht, aus FCKW-freiem Polyurethan-Hart-Integralschaum wärmegeklämt nach DIN EN 1253, in der Nennweite DN 125. Zum direkten Anschluss an Rohre mit Steckmuffe, zur Freispiegelentwässerung, mit eingeschäumten Gewindehülsen und Gewindebolzen zur Aufnahme der beiliegenden Flügelmuttern, Losflansch aus Aluminiumdruckguss mit Aussparungen zur sicheren Arretierung des Kiesfangkorbs und Kombidichtung für eine dauerhaft dichte Klemmverbindung zwischen einer Bitumen- oder Kunststoffdachbahn und dem Festflansch des Gullykörpers sowie zum rückstausicheren Eindichten des Aufstockelements bei einem zweiteiligen Aufbau im unbelüfteten Flachdach (Warmdach). Mit integriertem selbstregelndem Heizelement ca. 10 Watt zur Verhinderung von Vereisung bei Frostgefahr zum direkten Anschluss an 230 V.

Liefern und fachgerecht einbauen.

Bezeichnung: Grumbach Universal-Gully aus PUR waagrecht heizbar 230 V
Nennweite: DN 125
Art.-Nr.: 2136.2
Dachbahnanschluss: Los-Festflanschsystem
Hersteller: Karl Grumbach GmbH & Co KG



Universal-Gully

2181 GR

**Grumbach Aufstockelement aus PUR
60-160 mm**

**für Grumbach Universal-Gully DN 70-DN
125**

Grumbach Aufstockelement aus FCKW-freiem Polyurethan-Hart-Integralschaum wärmegeklämmt nach DIN EN 1253, für Dämmstoffstärken von 60-160 mm (bei größeren Dämmstoffstärken Verlängerung mit Kunststoffrohren DN 125 möglich), mit eingeschäumten Gewindehülsen und Gewindebolzen zur Aufnahme der beiliegenden Flügelmuttern, mit Losflansch aus Aluminium-druckguss und Flanschpressdichtung für eine dauerhaft dichte Klemmverbindung zwischen einer Bitumen- oder Kunststoffdachbahn und dem Festflansch des Aufstockelements. Liefern und fachgerecht einbauen.

Bezeichnung: Grumbach Aufstockelement aus PUR für Grumbach Universal-Gully Dämmstoffstärke: 60-160 mm
Art.-Nr.: 2181
Dachbahnanschluss: Los-Festflanschsystem
Hersteller: Karl Grumbach GmbH & Co KG

2183 GR

**Grumbach Aufstockelement aus PUR
60-230 mm**

**für Grumbach Universal-Gully DN 70-DN
125**

Grumbach Aufstockelement aus FCKW-freiem Polyurethan-Hart-Integralschaum wärmegeklämmt nach DIN EN 1253, für Dämmstoffstärken von 60 - 230 mm (bei größeren Dämmstoffstärken Verlängerung mit Kunststoffrohren DN 125 möglich), mit eingeschäumten Gewindehülsen und Gewindebolzen zur Aufnahme der beiliegenden Flügelmuttern, mit Losflansch aus Aluminium-druckguss und Flanschpressdichtung für eine dauerhaft dichte Klemmverbindung zwischen einer Bitumen- oder Kunststoffdachbahn und dem Festflansch des Aufstockelements. Liefern und fachgerecht einbauen.

Bezeichnung: Grumbach Aufstockelement aus PUR für Grumbach Universal-Gully Dämmstoffstärke: 60-230 mm
Art.-Nr.: 2183
Dachbahnanschluss: Los-Festflanschsystem
Hersteller: Karl Grumbach GmbH & Co KG

2185 GR

**Grumbach Aufstockelement aus PUR
60-350 mm**

**für Grumbach Universal-Gully DN 70-DN
125**

Grumbach Aufstockelement aus FCKW-freiem Polyurethan-Hart-Integralschaum wärmegeklämmt nach DIN EN 1253, für Dämmstoffstärken von 60 - 350 mm (bei größeren Dämmstoffstärken Verlängerung mit Kunststoffrohren DN 125 möglich), mit eingeschäumten Gewindehülsen und Gewindebolzen zur Aufnahme der beiliegenden Flügelmuttern, mit Losflansch aus Aluminium-druckguss und Flanschpressdichtung für eine dauerhaft dichte Klemmverbindung zwischen einer Bitumen- oder Kunststoffdachbahn und dem Festflansch des Aufstockelements. Liefern und fachgerecht einbauen.

Bezeichnung: Grumbach Aufstockelement aus PUR für Grumbach Universal-Gully Dämmstoffstärke: 60-350 mm
Art.-Nr.: 2185
Dachbahnanschluss: Los-Festflanschsystem
Hersteller: Karl Grumbach GmbH & Co KG



Universal-Gully

2188 GR

Grumbach Isolierkörper für Aufstockelemente

Grumbach Isolierkörper für Aufstockelemente aus Extra stabilem EPS. Zum optimalen Einbau des Aufstockelementes aus der Serie Universal-Gully Bzw. Kompakt-Kragen-Gully In die Wärmedämmung. Liefern und fachgerecht einbauen.

Bezeichnung: Grumbach Isolierkörper für Aufstockelemente

Maße: 500 x 500 x 100 mm

Art.-Nr.: 2188

Hersteller: Karl Grumbach GmbH & Co KG

2189 GR

Grumbach Kragenblech

Grumbach Kragenblech passend zur Serie Universal- und Kompakt-Kragen-Gully. Abdeckblech gemäß DIN 18807-3 zur Abdeckung von Öffnungen in Stahltrapezprofilen bis zu einer Größe Von 300 x 300 mm. Mit einer Ausformung zur flächenbündigen Aufnahme von Universal- bzw. Kompakt-Kragen-Gullys. Liefern und fachgerecht einbauen.

Bezeichnung: Grumbach Kragenblech

Maße: 600 x 600 x 1,25 mm

Art.-Nr.: 2189

Hersteller: Karl Grumbach GmbH & Co KG