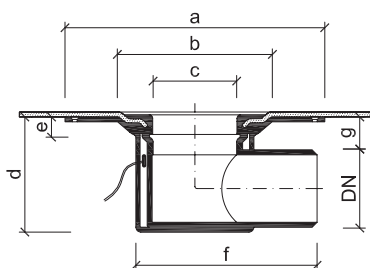
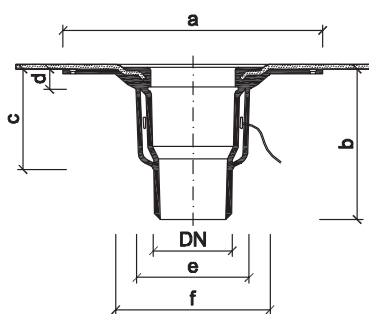


Ogrzewane wpusty dachowe TOPWET TWE

PODSTAWOWE INFORMACJE

przeznaczenie	odwadnianie dachów płaskich, tarasów i balkonów z ogrzewaniem elektrycznym
materiał	korpus wpustu – poliamid PA6, kosz ochronny – poliwęglan
zintegrowany kołnierz izolacji	BIT – zmodyfikowany arkusz bitumiczny SBS, PCV – folia na bazie mPCV, TPO – termoplastyczny (elastyczny) poliolefin, EPDM – folia z kauczuku syntetycznego, PE – folia polietylenowa, STE – kołnierz do łączenia hydroizolacji szpachlowej
kolor	pomarańczowy
klasa obciążenia	H 1,5
certyfikacja	zgodnie z normą PN EN 1253-2:2015
producent	TOPWET s.r.o., náměstí Viléma Mrštíka 62, 664 81 Ostrovačice, Republika Czeska
dokumenty (nazwa, numer, data, kto wydał i jego adres)	Bescheinigung Nr. 7312223-01z ze dne 29. 11. 2012, vydal TÜV Rheinland LGA Products GmbH, Dreikronenstraße 31, 97082 Würzburg

PARAMETRY TECHNICZNE



Wpust pionowy ogrzewany

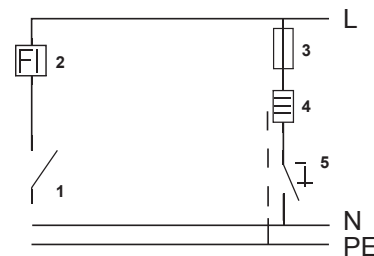
DN	Wymiary [mm]					
	a	b	c	d	e	f
70	330	220	145	25	160	220
100	330	220	135	25	160	220
125	330	220	135	25	160	220
150	360	255	135	25	160	250

Wpust poziomy ogrzewany

DN	Wymiary [mm]						
	a	b	c	d	e	f	g
70	330	220	94	128	36	163	53
100	330	220	125	157	25	250	47
125	330	220	125	165	25	239	40

PARAMETRY OGRZEWANIA

- Podłączenie przeprowadza się do skrzynki elektrycznej pod konstrukcją stropu
- Długość przewodu doprowadzającego wpustu wynosi 1,5 m (kabel CYKY 3×1,5 mm)
- Okablowanie: żółtozielony – ochronny, czarny – faza, niebieski – zero
- Prąd zmienny: 230 V, 50 Hz
- Pobór mocy: zmienny, w zależności od temperatury otoczenia, ok.: 7 W przy 20°C / 11 W przy 0°C / 16 W przy -20°C
- Maks. przeciążenie: 600 mA
- Klasa ochrony obudowy: IP 67



- 1 – włącznik główny
- 2 – ochronnik prądowy
- 3 – wyłącznik
- 4 – wpust dachowy
- 5 – termostat lub przełącznik
- L – faza (czarny)
- N – zero (niebieski)
- PE – ochronny (żółtozielony)