

HL510NG

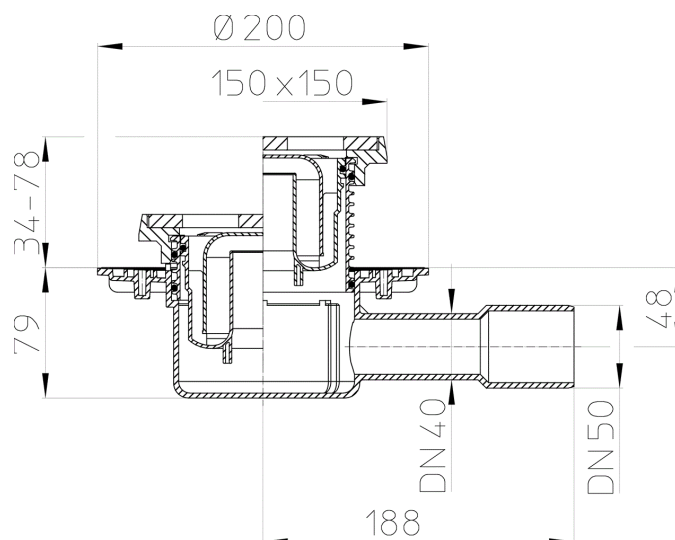
Wpust stropowy DN40/50 poziomy z syfonem, nasadą z tworzywa sztucznego, ramą i kratką sciekową z żeliwa



Wpust stropowy DN40/50z odejściem poziomym, zasyfonowaniem, nasadą z tworzywa sztucznego, ramą 150x150mm i kratką sciekową z żeliwa 137 x 137 mm



Rysunek techniczny



DANE TECHNICZNE

materiał	PE, PP, GG	wysokość zabudowy	93 mm
średnica	DN40/50	nasada	34-78 mm/150 x 150 mm Guss
przepustowość	0,55 l/s	kratka ściekowa	137 x 137 mm Guss

waga	2,43	klasa obciążenia	L - 1,5 t
EAN	9003076001965	dotyczy	
		normy	

DANE GŁÓWNE

części zamienne



HL39.1G

Nasada żeliwna z syfonem w kl. L15 (1,5 t) z króćcem PP do wpustów



HL01067D

O-Ring 92x4mm



HL037G.1E

Kratka ściekowa z żeliwa 137x137mm



HL0510.7E

Wkład zasifonowania w komplecie



HL01067D

O-Ring 92x4mm



HL0510.8E

Dzwonek syfonu



HL510NK

Korpus wpustu stropowego DN40/50 z odejściem poziomym i kołnierzem przyłączeniowym

akcesoria



HL2000

Syfon suchy antyzapachowy - stop przykrym zapachom! Do serii wpustów HL310-510N(Pr)



HL619

Zestaw mocujący "FixIT" dla ustalenia położenia nadbudowy czy ramy nasadowej HL-wpustów stropowych czy parkingowych



HL6200

Mata dźwiękochłonna 500 x 500 mm

części wymienne



HL510NPrG

Wpust stropowy DN40/50 poziomy z syfonem antyzapachowym, nasadą z ramą i kratką ściekową z żeliwa kl. L15 - 1500 kg.

elementy nadbudowy



HL340N

Przedłużka prosta do wpustów serii HL80-510N(Pr), h=80 mm z O-Ring



HL85N

Element nadbudowy z kołnierzem przyłączeniowym do serii wpustów HL80 - 510



HL85NC

Element nadbudowy d 110mm "CeraDrain" z kołnierzem polimerobetonowym



HL85NH

Element nadbudowy z kołnierzem bitumicznym do serii wpustów HL80 - 510

zestawy uszczelniające



HL83

Zestaw izolacyjny z pierścieniem ze stali szlachetnej 196 x 114 mm i śrubami z folią EPDM 400x400mm



HL83.0

Zestaw izolacyjny z pierścieniem ze stali szlachetnej 196 x 114 mm i śrubami



HL83.H

Zestaw izolacyjny z pierścieniem ze stali szlachetnej 196 x 114 mm i śrubami, z kołnierzem bitumicznym d 400mm



HL83.M

Zestaw izolacyjny ze specjalną folią elastyczną do połączenia z "folią w płynie" dla wpustów serii HL80-510N(Pr)



HL83.P

Zestaw izolacyjny z kołnierzem PVC d 287 mm



HL83.PP

Zestaw izolacyjny z kołnierzem PP

OPIS OPAKOWANIA

karton

opakowanie ME	1 [ilość]
waga	2,62 [kg]
EAN/opakowanie	9003076001965
wysokość/szerokość/głębokość	155/225/295 [mm]
objętość	0,010288125 [m ³]

DOWNLOADS

PRINT	HL510NG_pr.tif	max.
WEB	HL510NG_B.jpg	640x480/300dpi
PARTS LIST	HL510NG_gr.jpg	150x150/72dpi
Rysunek techniczny	HL510NG_b.pdf	pdf
CAD	HL510NG_2_b.dxf	dxf
przykład zabudowy	HL510NG_PZ.pdf	pdf
pozostałe	13_Seria_HL510N_(R,3000,3020).pdf	Deklaracja Zgodności