

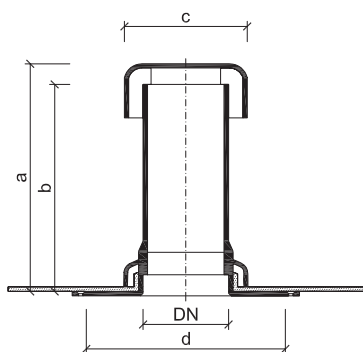
Dachowe kominki wentylacyjne TOPWET TWO



PODSTAWOWE INFORMACJE

przeznaczenie	wentylacja dachów płaskich
zintegrowany kołnierz izolacji	BIT – zmodyfikowany arkusz bitumiczny SBS, PCV – folia na bazie mPCV, TPO – termoplastyczny (elastyczny) poliolefin, EPDM – folia z kauczuku syntetycznego, PE – folia polietylenowa, STE – kołnierz do łączenia hydroizolacji szpachlowej
kolor	biała
producent	TOPWET s.r.o., náměstí Viléma Mrštíka 62, 664 81 Ostrovačice, Republika Czeska

PARAMETRY TECHNICZNE



Dachowe kominki wentylacyjne

Typ	DN	Przekrój [cm ²]	Wymiary [mm]			
			a*	b*	c	d
TWO 50	50	15	360	332	110	250
TWO 75	70	37	360	332	110	250
TWO 110	100	85	360	332	160	250
TWO 125	125	111	360	332	160	250

* na zamówienie możliwość przedłużenia aż do 2000 mm