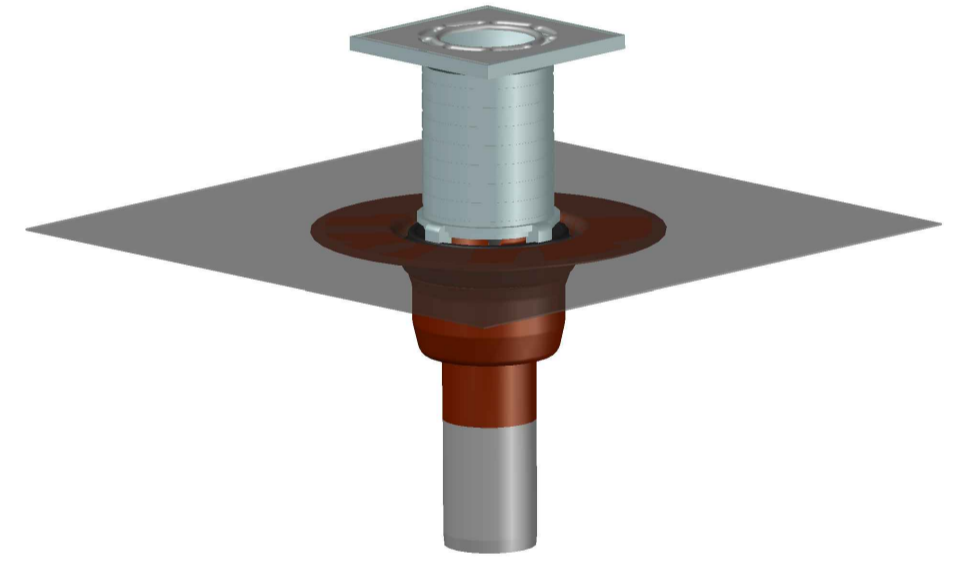
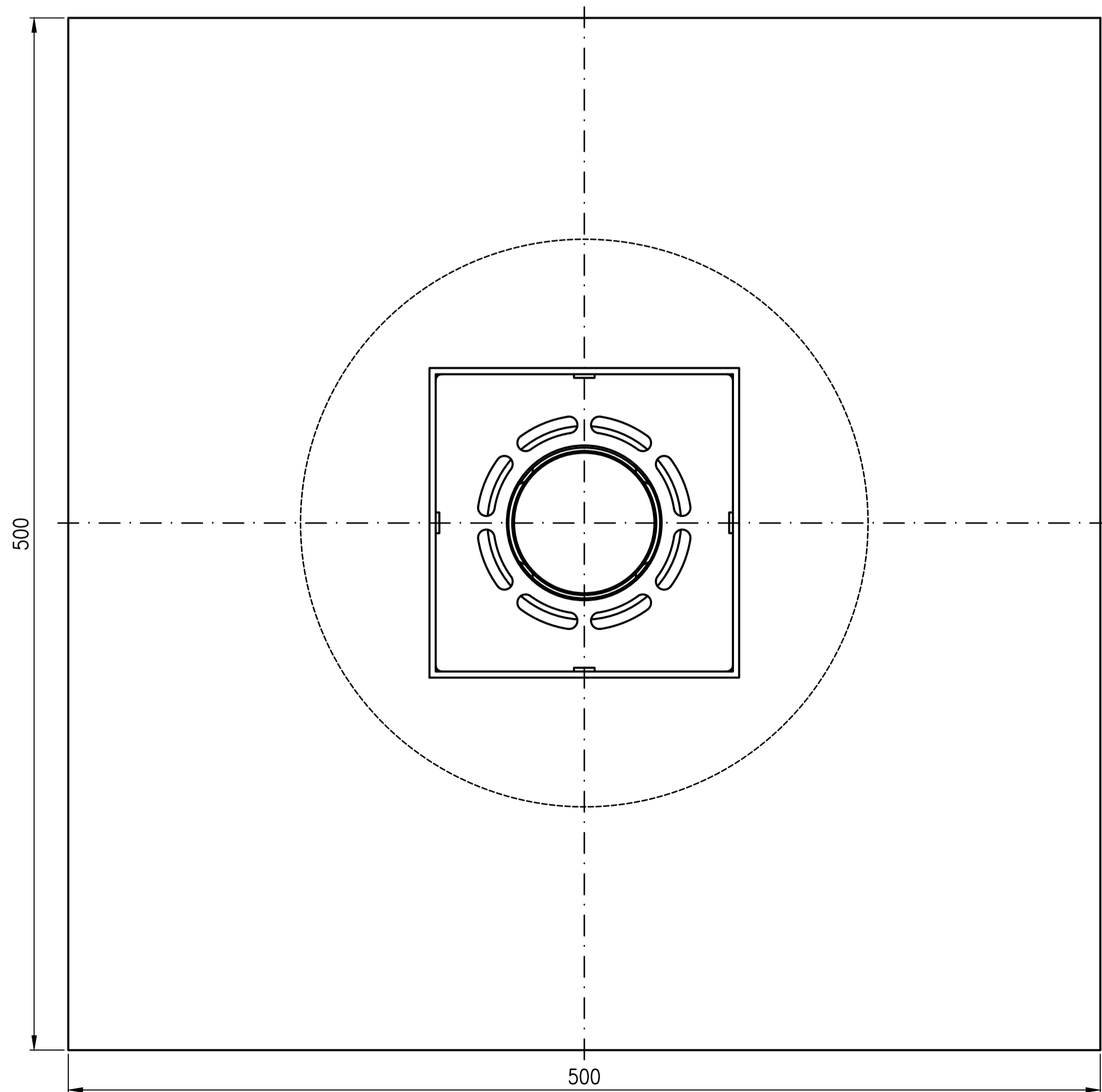


Siebeinheit
 EDV-Art.Nr. 16303.070X
 Im Lieferumfang:
 Edelstahlsieb
 EDV-Art.Nr. 16196.070X
 Siebaufnahme
 EDV-Art.Nr. 16290.070X
 Entwässerungsring DN70
 EDV-Art.Nr. 16097.070X

Balkon-Grundeinheit
 EDV-Art.Nr. 16225.070X
 Im Lieferumfang:
 Anschlußmanschette
 EDV-Art.Nr. 16000.070X
 Klemmring
 EDV-Art.Nr. 16201.070X
 Ablauftopf DN70
 EDV-Art.Nr. 16279.070X



Prüfungsnummer: P14.2.01	Werkstoff: Grundkörper DN70 aus Stahl feuerverzinkt			
	Benennung	Zeichnungs Nr.	Ersatz für:	
	Balkondirektablauf DN70	16277.070X	16277.070X	
	Zuj. Abw. DIN EN1123-2 DIN EN1253	senkrecht einteilig	EDV-Art.Nr. 16277.070X	
	Maßstab	1:2	16277.070X.DWG	
	Tag	2021	Bauvorhaben	
	Gez.	01.10.		
	Gepr.	13.12.		
	Norm.	14.12.		
	Name	LORO®		
	Koeh			
	He			
	Schm			
	Änderung	Index	Tag	Name