

KARTA TECHNICZNA

DDP WAP

Klips dylatacyjny

PODSTAWOWE INFORMACJE

Nazwa produktu	Klips dylatacyjny
Nazwa handlowa	DDP WAP
Grupa produktowa	Akcesoria do wsporników tarasowych
Przeznaczenie	Taras z płyt
Kod	104368
Kompatybilność	seria SPIRAL seria STANDARD seria MAX



CECHY CHARAKTERYSTYCZNE

- Wysokość 2,5 mm.
- Tworzy szczelinę między płytami chroniąc elementy budynku i płyt.
- Do stosowania na wspornikach SPIRAL, STANDARD, MAX.

ZASTOSOWANIE

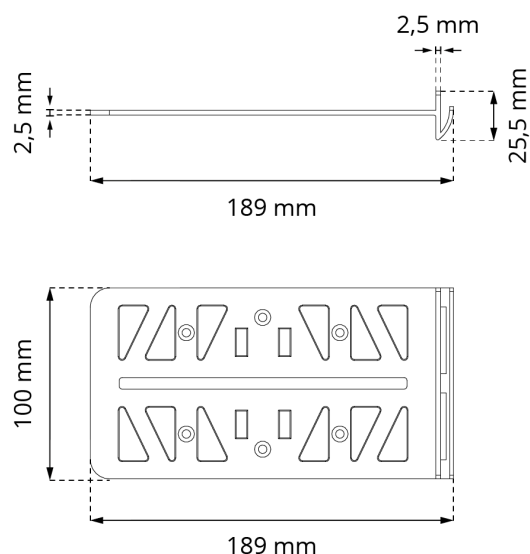
Klips dylatacyjny umieszcza się na wspornikach przy pionowych powierzchniach sięgających ponad wysokość tarasu np. przy ścianie lub wysokim murku. Zapobiega przesuwaniu się płyt, zapewnia swobodny przepływ wody zapobiegając powstawaniu niepożądanego wilgoci. Zastosowanie klipsa pozwala na uzyskanie równej szczeliny pomiędzy płytami a ścianą, tworząc szczelinę dylatacyjną. Zapobiega przemieszczaniu się płyt znajdujących się na krawędzi tarasu przy ścianie.

DANE TECHNICZNE

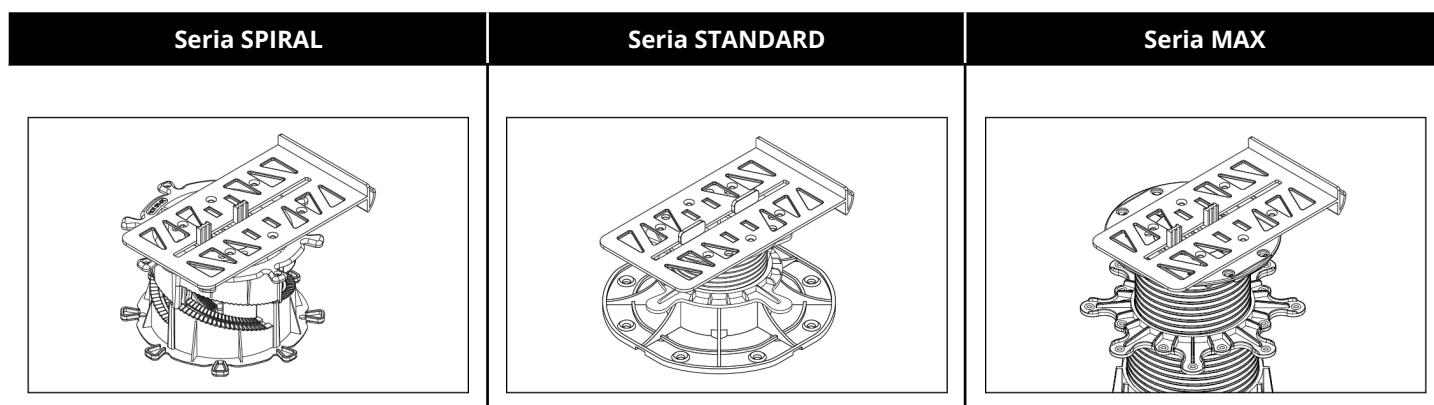
Wymiary	198 x 100 x 2,5 mm
Wysokość	2,5 mm
Waga	0,048 kg
Zakres temperatur	-20 °C; +65 °C
Kolor	Czarny
Materiał	Certyfikowany plastik PP

PRZEZNACZENIE

- Taras z płyt.



ZASTOSOWANIE



SPOSÓB DZIAŁANIA

Klips układa się na wsporniku, oddzielając płytę od ściany lub innych pionowych elementów budynku.

INFORMACJE LOGISTYCZNE

Produkt	Opakowanie	Rozmiar	Ilość	Waga brutto
DDP WAP	Karton	30 x 50 x 20 cm	125 szt.	6,45 kg
	Paleta	120 x 100 x 220 cm	10 000 szt.	536 kg

PRZYKŁADOWE ZASTOSOWANIE

