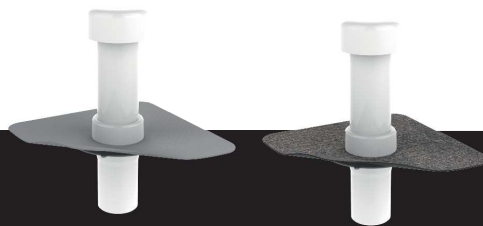


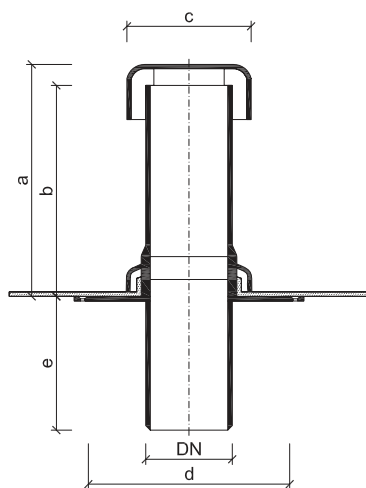
Wentylacja kanalizacji TOPWET TWOP



PODSTAWOWE INFORMACJE

przeznaczenie	wentylacja przewodu rurowego poprzez płaski dach
zintegrowany kołnierz izolacji	BIT – zmodyfikowany arkusz bitumiczny SBS, PCV – folia na bazie mPCV, TPO – termoplastyczny (elastyczny) poliolefin, EPDM – folia z kauczuku syntetycznego, PE – folia polietylenowa, STE – kołnierz do łączenia hydroizolacji szpachlowej
kolor	biała, czarna
producent	TOPWET s.r.o., náměstí Viléma Mrštíka 62, 664 81 Ostrovačice, Republika Czeska

PARAMETRY TECHNICZNE



Wentylacja kanalizacji

Typ	DN	Przekrój [cm ²]	Wymiary [mm]						
			a	b*	c	d	e**	f	g
TWOP 50	50	15	360	332	110	250	200	60	56
TWOP 75	70	37	360	332	110	250	200	60	81
TWOP 110	100	85	360	332	160	250	200	60	116
TWOP 125	125	111	360	332	160	250	200	60	131

* na zamówienie możliwość przedłużenia aż do 500 mm

** na zamówienie możliwość przedłużenia aż do 1000 mm