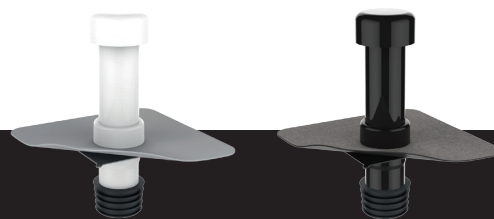


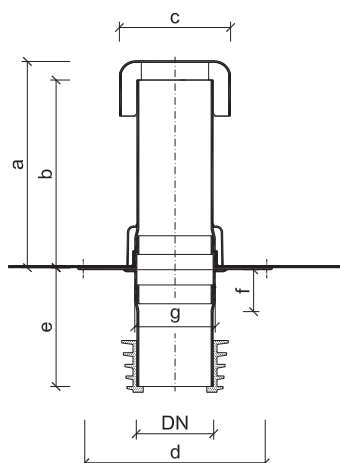
## Wentylacja renowacyjna TOPWET TWOP SAN



### PODSTAWOWE INFORMACJE

<b>przeznaczenie</b>	wentylacja dachów płaskich z podłączeniem do pierwotnego przewodu rurowego
<b>materiał</b>	polyamid PA6 / PVC – UV Stabil, uszczelka renowacyjna – EPDM
<b>zintegrowany kołnierz izolacji</b>	BIT – zmodyfikowany arkusz bitumiczny SBS, PCV – folia na bazie mPCV, TPO – termoplastyczny (elastyczny) poliolefin, EPDM – folia z kauczuku syntetycznego, PE – folia polietylenowa, STE – kołnierz do łączenia hydroizolacji szpachlowej
<b>kolor</b>	biała, czarna
<b>producent</b>	TOPWET s.r.o., náměstí Viléma Mrštíka 62, 664 81 Ostrovačice, Republika Czeska

### PARAMETRY TECHNICZNE



#### Wentylacja renowacyjna

Typ	DN	Wymiary [mm]						
		a	b	c	d	e	f	g
TWOP SAN 50	50	360	332	110	250×250	200	60	56
TWOP SAN 75	70	360	332	110	250×250	200	60	81
TWOP SAN 90	90	360	332	160	250×250	200	60	96
TWOP SAN 110	110	360	332	160	250×250	200	60	116
TWOP SAN 125	125	360	332	160	250×250	200	60	131