

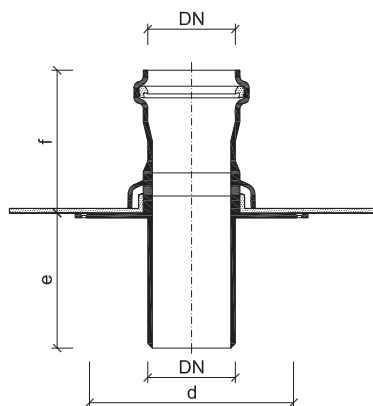


Płyta bazowa TOPWET TWOD

PODSTAWOWE INFORMACJE

przeznaczenie	przepust szczelności paroizolacji do podłączenia kominków wentylacyjnych TWOP i przepusty do kabli elektrycznych i innych TWP
zintegrowany kołnierz izolacji	BIT – zmodyfikowany arkusz bitumiczny SBS, PCV – folia na bazie mPCV, TPO – termoplastyczny (elastyczny) poliolefin, EPDM – folia z kauczuku syntetycznego, PE – folia polietylenowa, STE – kołnierz do łączenia hydroizolacji szpachlowej
kolor	szara
producent	TOPWET s.r.o., náměstí Viléma Mrštíka 62, 664 81 Ostrovačice, Republika Czeska

PARAMETRY TECHNICZNE



Płyta bazowa

Typ	DN	Przekrój [cm ²]	Wymiary [mm]		
			d	e*	f
TWOD 50	50	15	250	200	90
TWOD 75	70	37	250	200	90
TWOD 110	100	85	250	200	100
TWOD 125	125	111	250	200	100

* na zamówienie możliwość przedłużenia aż do 1000 mm