



Kragen-Gully DN 200

Technische Dokumentation

Stand 01/2018

Karl Grumbach GmbH & Co. KG
Breitteilsweg 3
35581 Wetzlar

Telefon: 06441 9772-0
Telefax: 06441 9772-20
www.grumbach.net



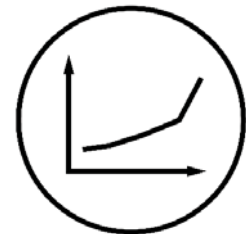
Kragen-Gully DN 200



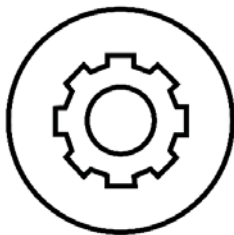
Zeichnungen



Einbaubeispiele



Ablaufleistungen



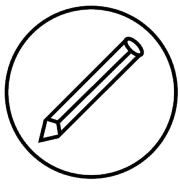
Montageanleitungen



Zertifikate

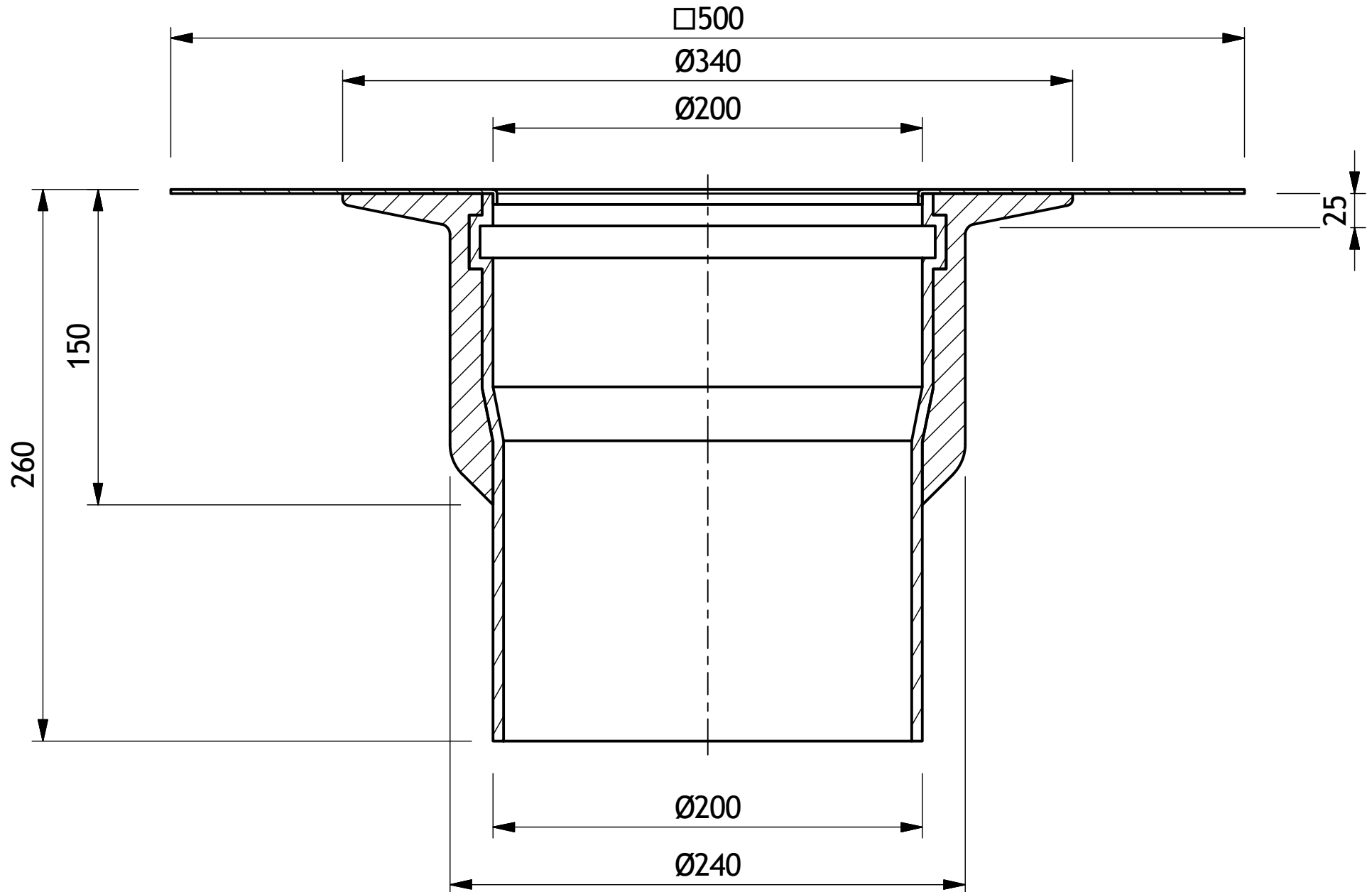


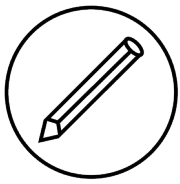
Ausschreibungstexte



Bezeichnung: Kragen-Gully aus PUR DN 200
Artikel-Nr.: 3009
Zeichn.-Nr.:

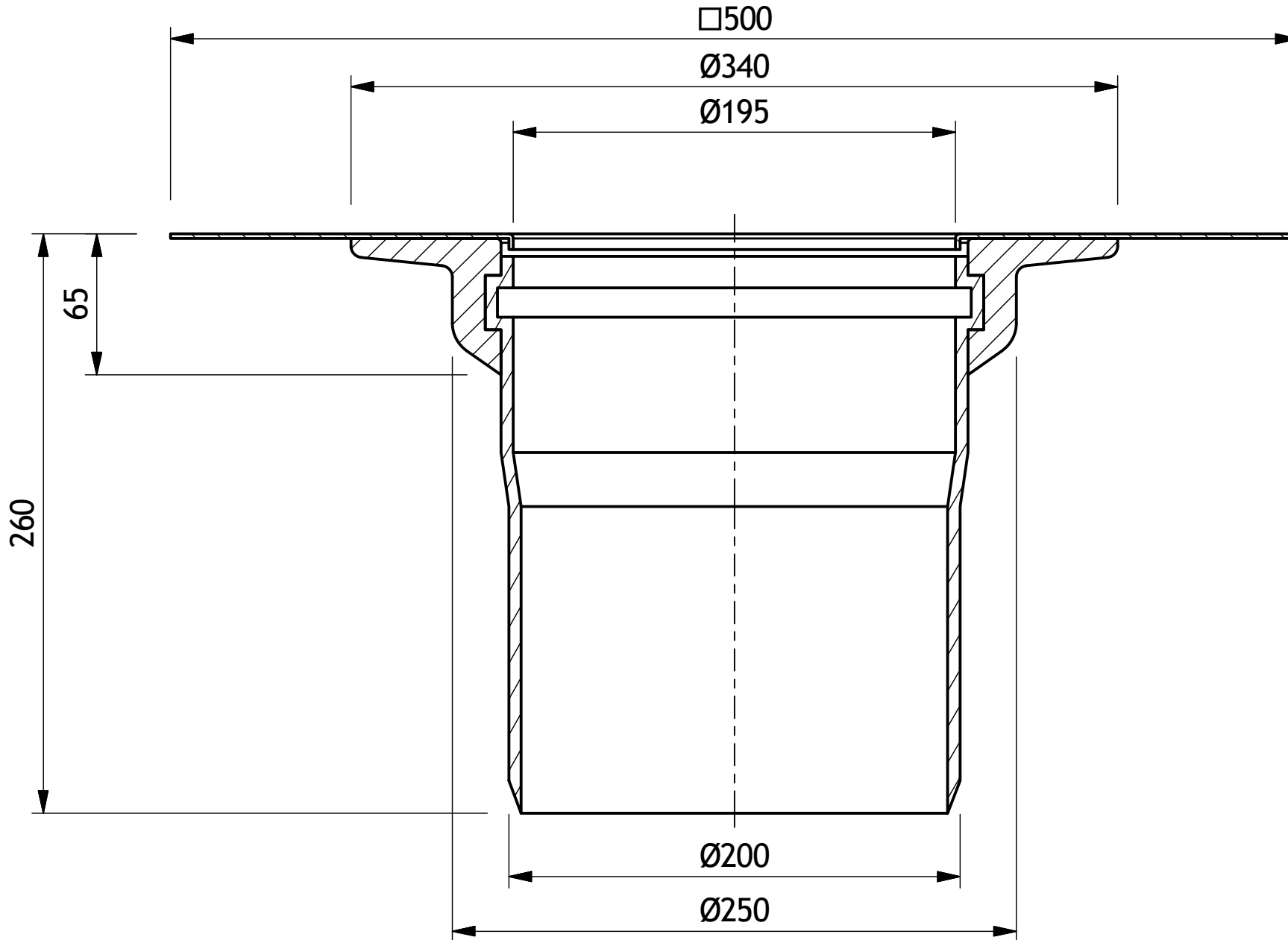
Stand: 23.01.2018

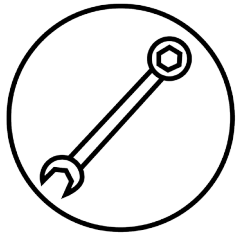




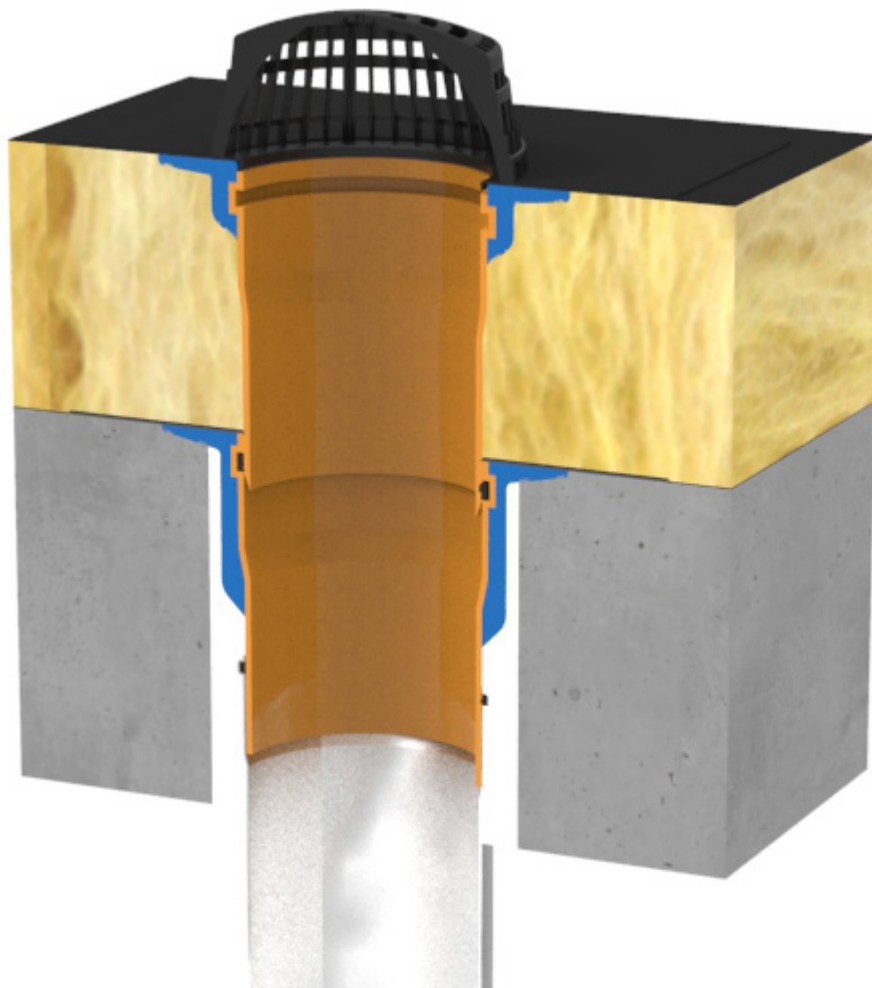
Bezeichnung: Aufstockelement aus PUR
Artikel-Nr.: 3084
Zeichn.-Nr.:

Stand: 23.01.2018

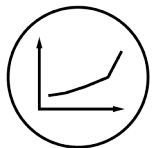




Kragen-Gully DN 200

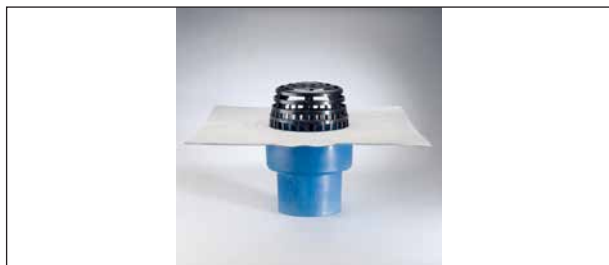


Kragen-Gully DN 200 senkrecht, eingelassen in Betondecke mit nachträglichem Ausschäumen und eingestecktem Aufstockelement im Warmdach verbaut.



Bezeichnung: Ablaufleistung Kragen-Gully
Artikel-Nr. :
Zeichn.-Nr.:
Stand : 15.01.2018

Ablaufleistung in l/s zu:



Kragen-Gully DN 150



Kragen-Gully DN 200

Artikel-Nr.	Bezeichnung:	DN-Größe	Art:	Ablaufleistung in l/s bei Anstauhöhe:					
				15 mm	25 mm	35 mm	45 mm	55 mm	65 mm
3008 / 3028.2	Kragen-Gully unbeheizt / beheizt	DN 150	senkrecht	2.40	3.90	6.60	9.50	13.20	17.50
3009	Kragen-Gully unbeheizt	DN 200	senkrecht	2.00	4.10	7.50	10.80	13.50	18.30

Montageanleitung

Kragen-Gully aus PUR DN 200

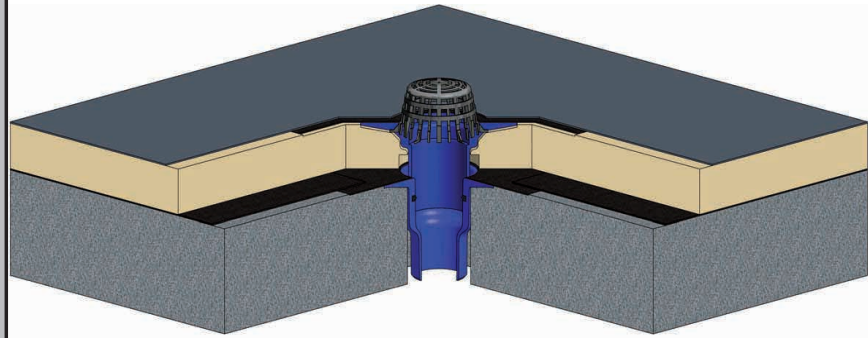


Kragen-Gully DN 200
DN 200 Art. Nr. 3009

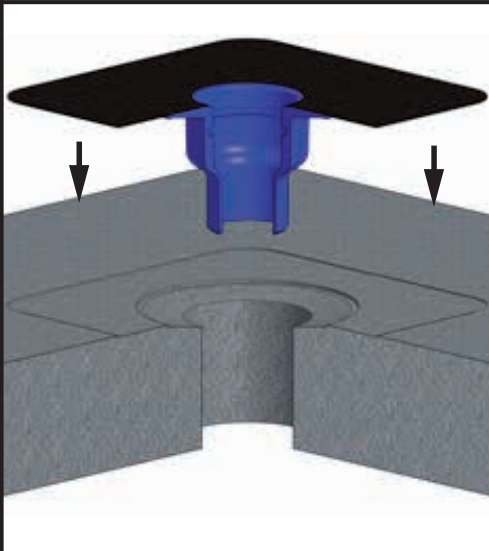
Aufstockelement
DN 200 Art. Nr. 3084



Montagebeispiel : Kragen-Gully montiert in der Betondecke mit Aufstockelement im unbelüfteten Dachaufbau (Warmdach).



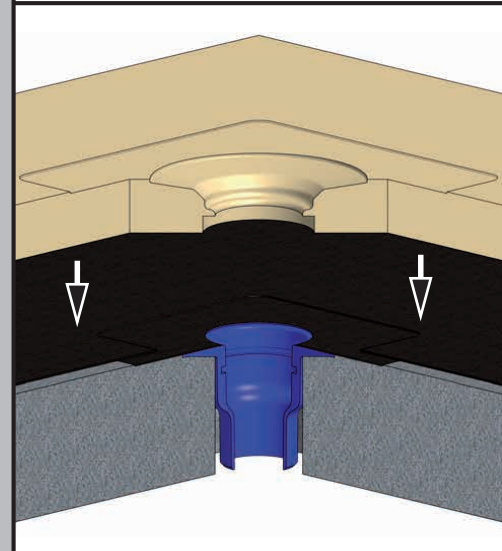
1. Kragen-Gully in die vorhandene Deckenöffnung einsetzen und befestigen (z.B. durch Einschäumen).



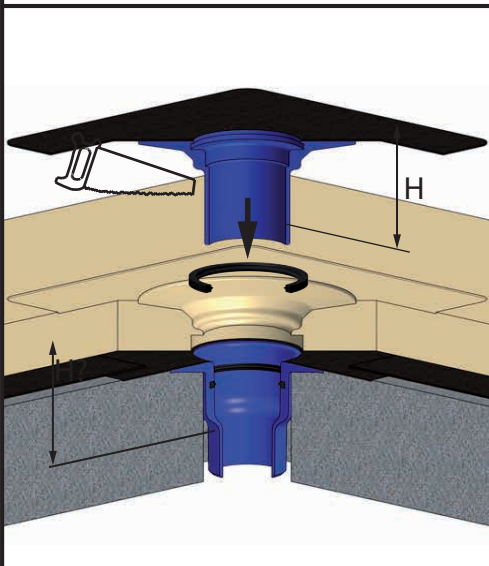
2. Die passend ausgeschnittene Dampfsperrbahn über den Gully verlegen und mit der Oberseite der Anschlußmanschette des Kragen-Gullys verschweißen.



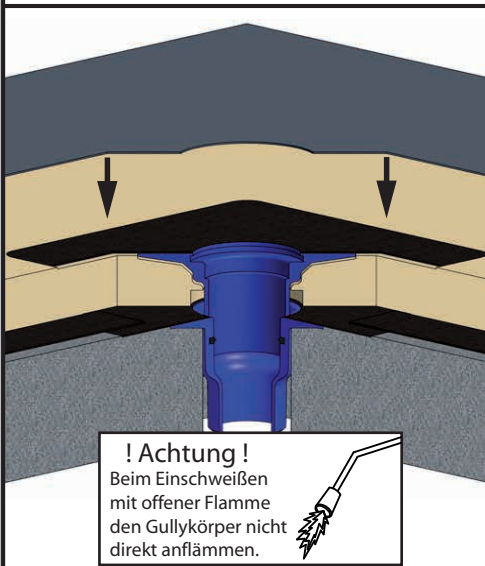
3. Wärmedämmung verlegen.



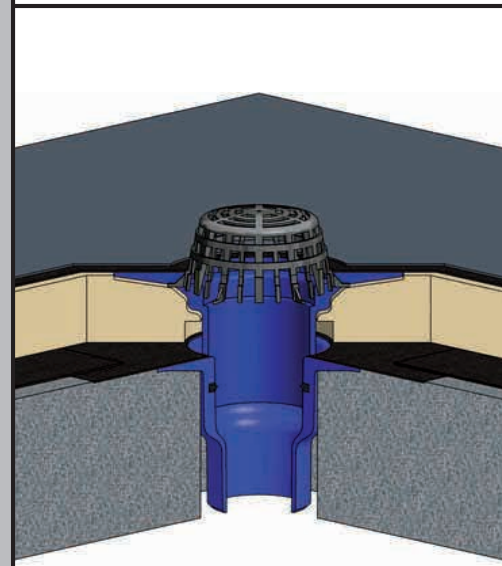
4. Aufstockelement passend absägen und in den Gully-Grundkörper einstecken. (Rückstaudichtung muss in Grundkörper eingesetzt werden.)

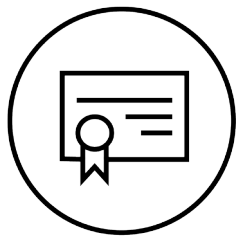


5. Die passend ausgeschnittene Dachbahn über den Gully auslegen und mit der Oberseite der Anschlussmanschette des Kragen-Gullys verkleben oder verschweißen.

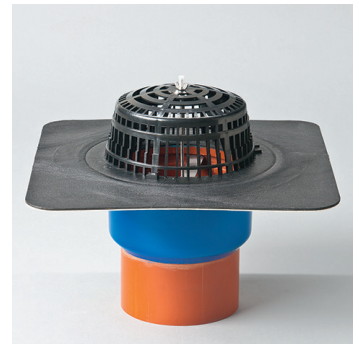


6. Kiesfangkorb befestigen.





Kragen-Gully DN 200



Beschreibung:

Grumbach Dachgullys aus PUR zum Einbau in Flachdächer, Terrassen und Balkonen zeichnen sich durch besondere Formstabilität, UV-Beständigkeit und Schlagzähigkeit aus. Die angegebenen Grumbach-Dachgullys verfügen über eine fest mit dem Gullykörper verschäumte Dachbahn-Anschlussmanschette. Die Dachbahn-Anschlussmanschetten gibt es in vielen verschiedenen Ausführungen für fast jede Dachbahnart, z.B. Bitumen-, PVC-, ECB-, Polyolefin-Dachbahn. Zur dauerhaft sicheren, wasserdichten und festen Verbindung der Dachbahnanschlussmanschette mit dem Gullykörper.

Einsatzbereiche:

Als Entwässerungselement (Dachgully) zur Regenwasserableitung von Flachdächern, Balkonen und Terrassen.

Material:

Gullykörper aus hochverdichtetem Polyurethan-Hart-Integralschaum Raumgewicht 500 kg/m³; Flaschpressdichtung aus EPDM; Losflansch, Gewindebolzen und Sicherungsscheiben aus Edelstahl; Flügelmuttern aus Stahl (verzinkt); Kiesfangkorb aus PE.

Klassifizierung:

nach DIN 4102 Brandschutzklasse B2, normal entflammbar

Ausführung:

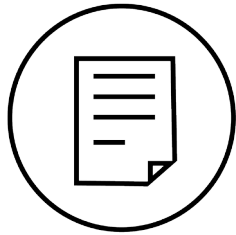
Als einteilige oder zweiteilige Ausführung mit Aufstockelement und Rückstaudichtung aus EPDM.

Montage:

Nach der jeweiligen Montageanleitung und nach den Flachdachrichtlinien sowie nach DIN 1986-100.

Überwachung:

Teils Fremdüberwachung mit Prüfzeichen nach DIN EN 1253 durch den TÜV Rheinland bzw. Eigenüberwachung.



Kragen-Gully DN 200

3009. xxx GR

Grumbach Kragen-Gully aus PUR senkrecht DN 200

inkl. Kiesfangkorb mit Edelstahlhalterung

Grumbach Dachgully senkrecht, aus FCKW-freiem Polyurethan-Hart-Integralschaum wärmegeädämmt, in der Nennweite DN 200. Zum direkten Anschluss an Rohre mit Steckmuffe, zur Freispiegelentwässerung, mit angeschäumtem Dachbahnanschluss (500 * 500 mm) passend zur Dachabdichtung und mit Sicherheitsnut zur Aufnahme der Kiesfangkorbhalterung bzw. der Rückstaudichtung des Aufstockelements bei einem zweiteiligen Aufbau im unbelüfteten Flachdach (Warmdach).
Liefen und fachgerecht einbauen.

Bezeichnung: Grumbach Kragen-Gully aus PUR senkrecht
Nennweite: DN 200
Art.-Nr.: 3009. xxx
Dachbahnanschluss:
Hersteller: Karl Grumbach GmbH & Co KG

3084. xxx GR

Grumbach Aufstockelement aus PUR 100-230mm

für Grumbach Kragen-Gully DN 200

Grumbach Aufstockelement aus FCKW-freiem Polyurethan-Hart-Integralschaum wärmegeädämmt, für Dämmstoffstärken von 50-230 mm, mit angeschäumtem Dachbahnanschluss (500 * 500 mm) passend zur Dachabdichtung und mit Sicherheitsnut zur Aufnahme der Kiesfangkorbhalterung, komplett mit Gleitmittel und Dichtring zur Rückstausicherung.
Liefen und fachgerecht einbauen.

Bezeichnung: Grumbach Aufstockelement aus PUR für Grumbach Kragen-Gully
Dämmstoffstärke: 100-230 mm
Art.-Nr.: 3084. xxx
Dachbahnanschluss:
Hersteller: Karl Grumbach GmbH & Co KG