

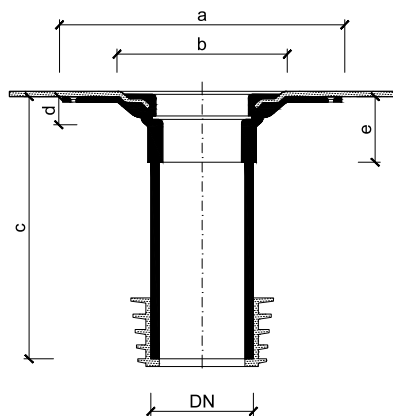


## Wpusty renowacyjne TOPWET TW SAN

### PODSTAWOWE INFORMACJE

<b>przeznaczenie</b>	odwadnianie płaskich dachów z podłączeniem do pierwotnego wpustu bądź przewodu rurowego bez gardzieli
<b>materiał</b>	korpus wpustu – poliamid PA6, kosz ochronny – poliamid PA6, uszczelka renowacyjna – EPDM
<b>zintegrowany kołnierz izolacji</b>	BIT – zmodyfikowany arkusz bitumiczny SBS, PCV – folia na bazie mPCV, TPO – termoplastyczny (elastyczny) poliolefin, EPDM – folia z kauczuku syntetycznego, PE – folia polietylenowa, STE – kołnierz do łączenia hydroizolacji szpachlowej
<b>kolor</b>	szara
<b>klasa obciążenia</b>	H 1,5
<b>certyfikacja</b>	PN EN 1253-2:2015 – Wpusty ściekowe w budynkach -- Część 2: Wpusty dachowe i podłogowe bez klap zwrotnych
<b>producent</b>	TOPWET s.r.o., náměstí Viléma Mrštíka 62, 664 81 Ostrovačice, Republika Czeska
<b>dokumenty (nazwa, numer, data, kto wydał i jego adres)</b>	Bescheinigung Nr. 7313208z ze dne 8. 5. 2014, vydal TÜV Rheinland LGA Products GmbH, Dreikronenstraße 31, 97082 Würzburg

### PARAMETRY TECHNICZNE



### Wpusty renowacyjne dla dachów ocieplonych

Typ	DN	Wymiary [mm]				
		a	b	c*	d	e
TW SAN 50	50	330	220	400	40	90
TW SAN 75	70	330	220	400	40	90
TW SAN 90	90	330	220	400	40	90
TW SAN 104	104	330	220	400	40	90
TW SAN 110	100	330	220	400	40	90
TW SAN 125	125	330	220	400	40	90
TW SAN 160	150	342	265	400	40	120

\* na zamówienie możliwość przedłużenia aż do 2000 mm