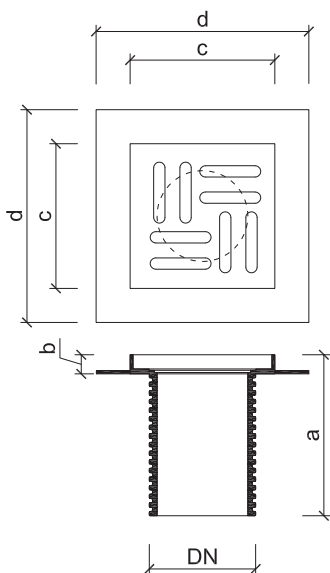


Nasady balkonowe TOPWET TWB TER TH

PODSTAWOWE INFORMACJE

przeznaczenie	odwadnianie tarasów i balkonów
materiał	Poliamid PA6
klasa obciążenia	K3 – 300 kg
certyfikacja	PN EN 1253-2:2015 – Wpusty ściekowe w budynkach -- Część 2: Wpusty dachowe i podłogowe bez klap zwrotnych
producent	TOPWET s.r.o., náměstí Viléma Mrštíka 62, 664 81 Ostrovačice, Republika Czeska

PARAMETRY TECHNICZNE



Nasady balkonowe

Typ	DN	Wymiary [mm]				Przeznaczenie
		a	b	c	d	
TWB TER	70	114	14	102		Uniwersalne nasady tarasowe do wpustów balkonowych DN 50 i 70.
TWB TER TH	70	118	18	102	150	Konstrukcja gardzieli wpustu jest w obu średnicach taka sama.
TWB TER STE	70	118	18	102	150	

Jakie mogą być nasady uniwersalne do różnych średnic wpustów balkonowych DN 50 i 70?

Wpusty balkonowe mają gardziel ewent. zintegrowany kołnierzyk takiej samej konstrukcji i średnicy. Konstrukcja wpustów różni się w zależności od wyrobu dopiero pod gardzielą, z powodu uniwersalności wszystkich akcesoriów.

Jaki typ nasady mam zastosować, jeżeli mam hydroizolację szpachlową, która jest na poziomie gardzieli wpustu?

Dla tego typu hydroizolacji jest przeznaczony TW TER TH, który możemy skracać według wysokości szpachli i posadzki.