

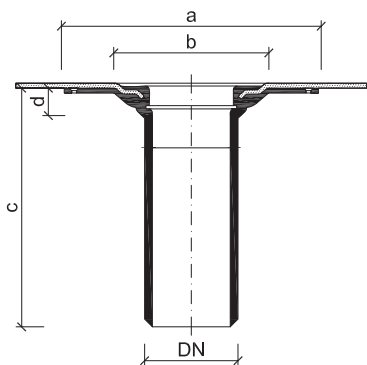


Nasady do izolacji termicznej dla wpustów dachowych TOPWET TWN

PODSTAWOWE INFORMACJE

| | |
|---|--|
| przeznaczenie | odwodnienie dachów płaskich, tarasów i balkonów |
| materiał | korpus wpustu – poliamid PA6, kosz ochronny – poliamid PA6 |
| zintegrowany kołnierz izolacji | BIT – zmodyfikowany arkusz bitumiczny SBS, PCV – folia na bazie mPCV, TPO – termoplastyczny (elastyczny) poliolefin, EPDM – folia z kauczuku syntetycznego, PE – folia polietylenowa, STE – kołnierz do łączenia hydroizolacji szpachlowej |
| kolor | pomarańczowy |
| klasa obciążenia | H 1,5 |
| certyfikacja | PN EN 1253-2:2015 – Wpusty ściekowe w budynkach -- Część 2: Wpusty dachowe i podłogowe bez klap zwrotnych |
| producent | TOPWET s.r.o., náměstí Viléma Mrštíka 62, 664 81 Ostrovačice, Republika Czeska |
| dokumenty (nazwa, numer, data, kto wydał i jego adres) | Bescheinigung Nr. 7312223-01z ze dne 29. 11. 2012, vydal TÜV Rheinland LGA Products GmbH, Dreikronenstraße 31, 97082 Würzburg |

PARAMETRY TECHNICZNE



Nasady do izolacji termicznej dla wpustów dachowych TOPWET

| Typ | Dla wpustów TW / TWE | Wymiary [mm] | | | | Dla wysokości izolacji cieplnej |
|-------------|-------------------------|--------------|-----|-----|-----|------------------------------------|
| | | a | b | c | d | |
| TWN v220 | 75, 110, 125 | 330 | 200 | 290 | 40 | 40–220 |
| TWN v300 | 75, 110, 125 | 330 | 200 | 370 | 40 | 40–300 |
| TWN v500 | 75, 110, 125 | 330 | 200 | 540 | 40 | 40–500 |
| TWNE v300 | 75, 110, 125 | 330 | 200 | 370 | 100 | 100–300 |
| TWNE v500 | 75, 110, 125 | 330 | 200 | 540 | 100 | 100–500 |
| TWN v300 XL | 160 | 342 | 265 | 330 | 120 | 120–300 |

Wszystkie nasady mogą zostać dostarczone na zamówienie również w wersji z podgrzewaniem.