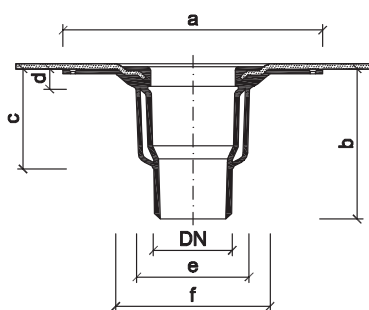


### Wpusty dachowe TOPWET TW

#### PODSTAWOWE INFORMACJE

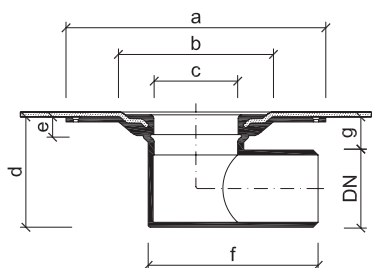
<b>przeznaczenie</b>	odwadnianie dachów płaskich, tarasów i balkonów
<b>materiał</b>	korpus wpustu – poliamid PA6, kosz ochronny – poliamid PA6
<b>zintegrowany kołnierz izolacji</b>	BIT – zmodyfikowany arkusz bitumiczny SBS, PCV – folia na bazie mPCV, TPO – termoplastyczny (elastyczny) poliolefin, EPDM – folia z kauczuku syntetycznego, PE – folia polietylenowa, STE – kołnierz do łączenia hydroizolacji szpachlowej
<b>kolor</b>	pomarańczowy
<b>klasa obciążenia</b>	H 1,5
<b>certyfikacja</b>	PN EN 1253-2:2015 – Wpusty ściekowe w budynkach -- Część 2: Wpusty dachowe i podłogowe bez klap zwrotnych
<b>producent</b>	TOPWET s.r.o., náměstí Viléma Mrštíka 62, 664 81 Ostrovačice, Republika Czeska
<b>dokumenty (nazwa, numer, data, kto wydał i jego adres)</b>	Bescheinigung Nr. 7312223-01z ze dne 29. 11. 2012, vydal TÜV Rheinland LGA Products GmbH, Dreikronenstraße 31, 97082 Würzburg

#### PARAMETRY TECHNICZNE



#### Wpust pionowy

Typ	DN	Wymiary [mm]					
		a	b	c	d	e	f
TW 75 S	70	330	210	145	25	160	200
TW 110 S	100	330	210	135	25	160	200
TW 125 S	125	330	210	135	25	160	200
TW 160 S	150	342	210	135	25	190	265



#### Wpust poziomy

Typ	DN	Wymiary [mm]						
		a	b	c	d	e	f	g
TW 75 V	70	330	200	130	121	36	224	46
TW 110 V	100	330	200	130	157	25	238	47
TW 125 V	125	330	200	130	165	25	239	40