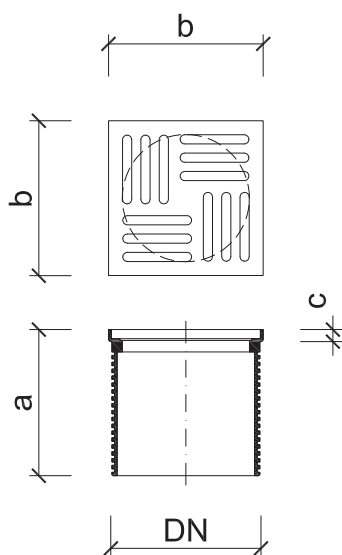


## Nasady tarasowe TOPWET TW TER

### PODSTAWOWE INFORMACJE

|                         |   |
|-------------------------|---|
| <b>przeznaczenie</b>    | odwadnianie tarasów i balkonów  |
| <b>materiał</b>         | blacha ze stali nierdzewnej o grub. 1,5 mm  |
| <b>klasa obciążenia</b> | K3 – 300 kg   |
| <b>certyfikacja</b>     | zgodnie z normą PN EN 1253-2:2015   |
| <b>producent</b>        | TOPWET s.r.o., náměstí Viléma Mrštíka 62, 664 81 Ostrovačice, Republika Czeska  |
| <b>opis</b>             | Uniwersalna nasada tarasowa TOPWET z chromowaną kratą 150 x 150 mm, do pionowych i poziomych wpustów dachowych TOPWET DN 70, 100 i 125, nasad do wpustów dachowych, wpustów renowacyjnych oraz wpustów przedłużonych (wersja XL tylko do wpustów dachowych DN 150 i nasady do wpustów dachowych XL). Wersja bez perforacji (oznaczona TWNR TER), częściowo perforowana (oznaczona TWNR TER D) lub perforowana (oznaczona TWNR TER P). |

### PARAMETRY TECHNICZNE



#### Tarasowe i balkonowe nasady ze stali nierdzewnej

| Typ                         | DN   | Wymiary [mm] |     |    | Przeznaczenie   |
|-----------------------------|------|--------------|-----|----|---|
|                             |      | a            | b   | c  |   |
| TW TER                      | 125* | 100          | 135 | 11 | Uniwersalne nasady dla wpustów dachowych DN 70, 100 a 125, nasady dla wpustów dachowych, wpustów renowacyjnych oraz wpustów przedłużonych |
| TW TER P                    | 125* | 220          | 135 | 11 |   |
| TWNR TER v10-1000 XL(P) (D) | 150  | 10-1000      | 150 | 11 | Dla wpustów dachowych DN 150 i nasady dla wpustów XL  |

**\* W jaki sposób nasady mogą być uniwersalne dla różnych średnic wpustów dachowych DN 70, 100 i 125?**

Wpusty dachowe, nasady, wpusty renowacyjne i wpusty przedłużone (oprócz DN 150 i XL) mają gardziel ewent. zintegrowany kołnierz wpustu tej samej konstrukcji i średnicy. Konstrukcja wpustów różni się w zależności od wyrobu dopiero pod gardzielą. Spowodowane jest to uniwersalnością wszystkich akcesoriów.

**\*\* Jaki typ nasady mam zastosować, jeżeli mam hydroizolację szpachlową, która jest na poziomie gardzieli wpustu?**

Dla tego typu hydroizolacji jest przeznaczony TW TER, który możemy skracać według wysokości szpachli i posadzki.