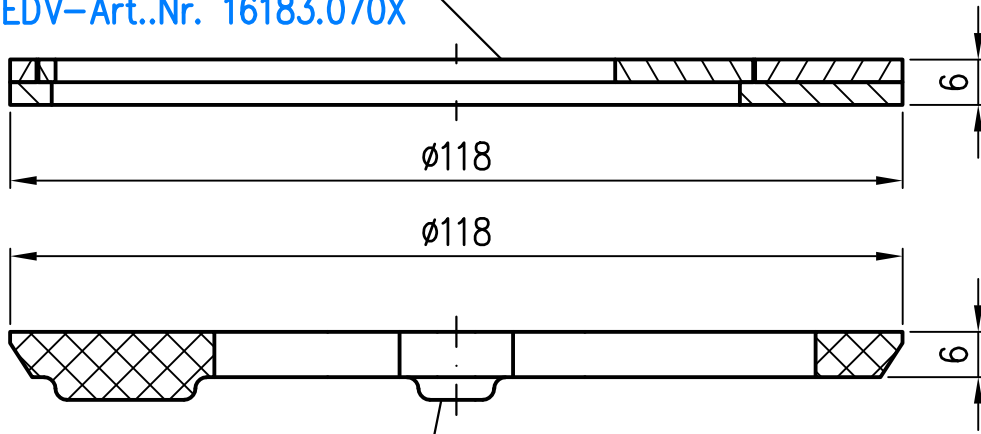
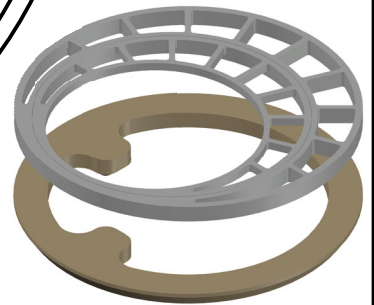
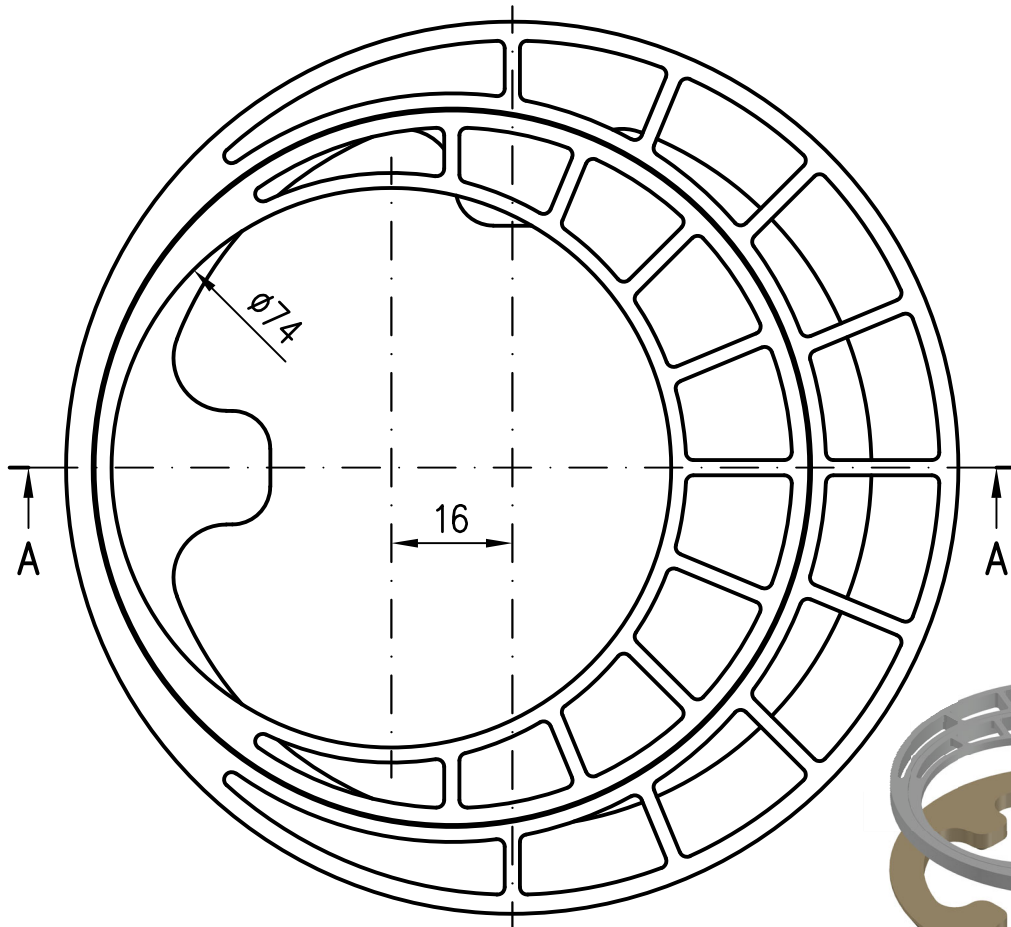


Exzentrersieb
EDV-Art.Nr. 16183.070X



Aufnahmering
EDV-Art..Nr. 18101.070X



Prüfungsnummer:

Werkstoff:

				Maßstab 1:1	Zul. Abw. DIN EN 1124-2	Benennung	Zeichnungs Nr.:	
						Siebeeinheit DN70 Serie IV	20428.070X	
				2023	Tag	Name	Ersatz für:	
				Gez.	02.01.	Rudolph	ersetzt durch:	
				Gepf.	09.01.23	He		
				Norm.	09.01.23	Schm		
							Bauvorhaben:	Gewicht kg
Index	Änderung	Tag	Name					0.2

Diese Zeichnung ist urheberrechtlich geschützt und bleibt unser Eigentum. Sie darf weder ganz noch teilweise vervielfältigt und nicht an Dritte weitergegeben werden.