

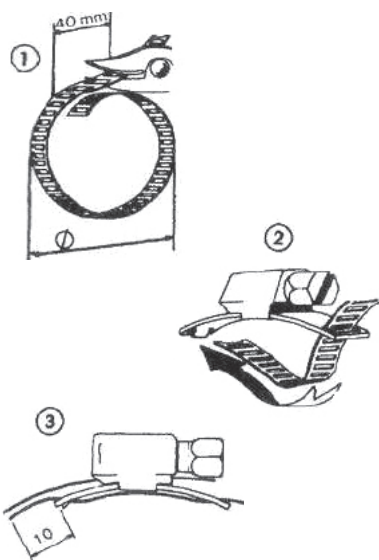


Nieograniczona taśma ściągająca TOPWET TWSP NEK oraz TWSP ZAM

PODSTAWOWE INFORMACJE

przeznaczenie	nieograniczona w pełni nierdzewna taśma ściągająca z osobnymi zamkami dla zamknięcia wodoszczelnego kształtek TWOT, TWUT, TWOB oraz TWUB w konstrukcjach wzajemnie się przenikających
materiał	stal nierdzewna chromownikłowa (17–20% chromu, 9–12% niklu)
producent	OČVeD s.r.o., Dobrá 485, 739 51 Dobrá, Republika Czeska
opis	Nieograniczona w pełni nierdzewna taśma ściągająca z osobnymi zamkami dla zamknięcia wodoszczelnego TWOT oraz TWUT w konstrukcjach wzajemnie się przenikających. Umożliwia wyprodukowanie taśm ściągających o dowolnej średnicy. Zamki posiadają śruby ze stali nierdzewnej ocynkowanej. Cynk jest stosowany jako środek poślizgowy, bez niego kłama zaciska się bardzo trudno.

PARAMETRY TECHNICZNE I POSTĘPOWANIE PRZY MONTAŻU MONTAŻU



Nieograniczona taśma ściągająca

Typ taśmy	Wymiary	
	szerokość taśmy [mm]	długość [m]
TWSP NEK 3	8	3
TWSP NEK 25	8	25
TWSP NEK 25 š.14	14	25

Typ zamku	do szerokości taśmy [mm]	opakowanie po [szt.]
TWSP ZAM	8	25
TWSP ZAM š.14	14	25