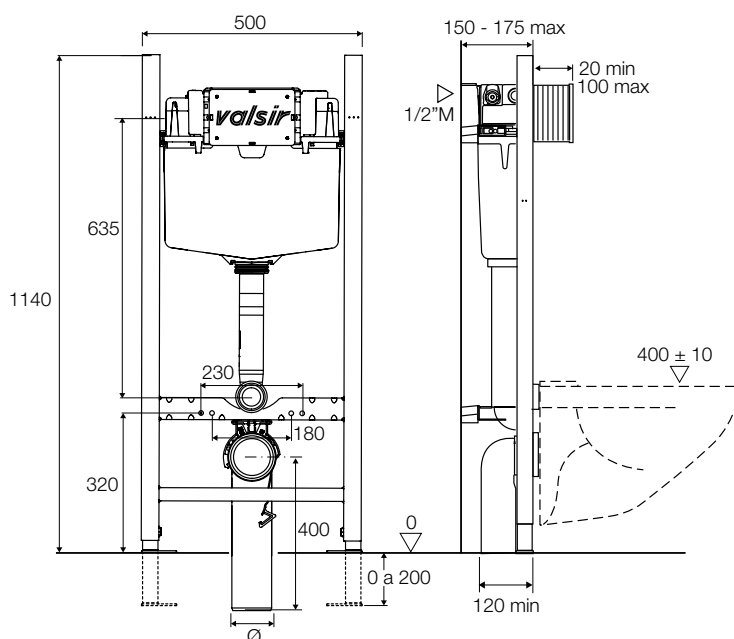


# BLOCK - H 1140


# S120




- Rodzaj miski WC: ścienna wisząca
- Montaż: ściany suche (GK), ściany konstrukcyjne
- Objętość spłukiwania: 6/3 (stand. ustaw.), 4,5/3, 4/2 l
- Położenie przycisku: od czoła lub od góry
- Elementy montażowe: dołączone
- Zestaw pneumatycznych wężyków do zdalnej instalacji przycisku: nie dołączone


- WC type: wall-hung pans
- Installation: dry walls, stud frame walls
- Flush volume: 6/3 (standard setting), 4,5/3, 4/2 l
- Plate position: front
- Fixing material: included
- Pneumatic hoses kit for remote installation: not included

- Typologie WC : suspendu
- Typologie installation : à sec, bois
- Volume chasse d'eau : 6/3 (pré-réglé), 4,5/3, 4/2 l
- Emplacement commande : frontal
- Matériel de fixation : inclus
- Kit tuyaux pneumatique à distance : non inclus

KOD	Mod.	Powłoka zbiornika Covering - Revêtement	SxLxH	Kolano Bend - Coude		CL	pln/szt
VS0853201	mec	styropian - lining - gaine	120x500x1140	Ø 90 - L 400	1	SP01	1 550,10
VS0853251	pneu	styropian - lining - gaine	120x500x1140	Ø 90 - L 400	1	SP01	1 696,30
VS0853221	electro	styropian - lining - gaine	120x500x1140	Ø 90 - L 400	1	SP01	1 609,80
VS0853202	mec	styropian - lining - gaine	120x500x1140	Ø 90/110 - L 230	1	SP01	1 550,10
VS0853252	pneu	styropian - lining - gaine	120x500x1140	Ø 90/110 - L 230	1	SP01	1 696,30
VS0853222	electro	styropian - lining - gaine	120x500x1140	Ø 90/110 - L 230	1	SP01	1 609,80

Kształtki do połączenia z kanalizacją na stronie 97. - Fittings for connection to waste at page 97. - Raccords de passage pour l'évacuation page 97.

	Szt - Pcs	HxLxP	kg	m <sup>3</sup>
	1	1155x520x150	12,9	0,09

	Szt - Pcs	HxLxP	kg	m <sup>3</sup>
	18	1800x800x1200	232	1,62