

JUAL

KABELGENNEMFØRING



PRODUKTBESKRIVELSE

JUAL Kabelgennemføring

ANVENDELSE:

Til gennemføring af kabler og fleksible rør på tagpap- og folietage.

MATERIALER:

Fuldsvejst rør samt samle-ring i rustfrit stål AISI 316 / EN 1.4401.

Flange i rustfrit stål AISI 304/EN 1.4301 til tagpap eller foliebelagt stålflange til tagfolie.

Bøjninger: *PP eller rustfrit stål AISI 304/EN1.4301.

Membran: Tagpap eller tagfolie efter ønske.

*PP materiale er ikke UV bestandigt.



TÜVRheinland®
Precisely Right.

TÜV Rheinland-testet.

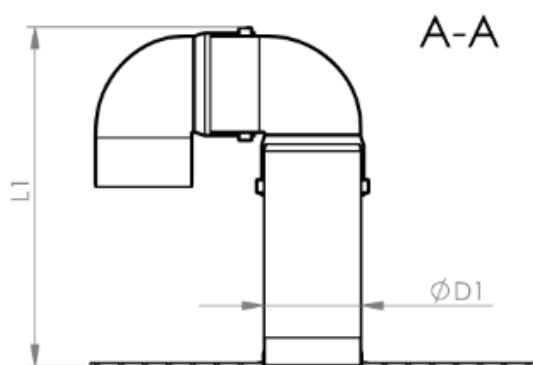
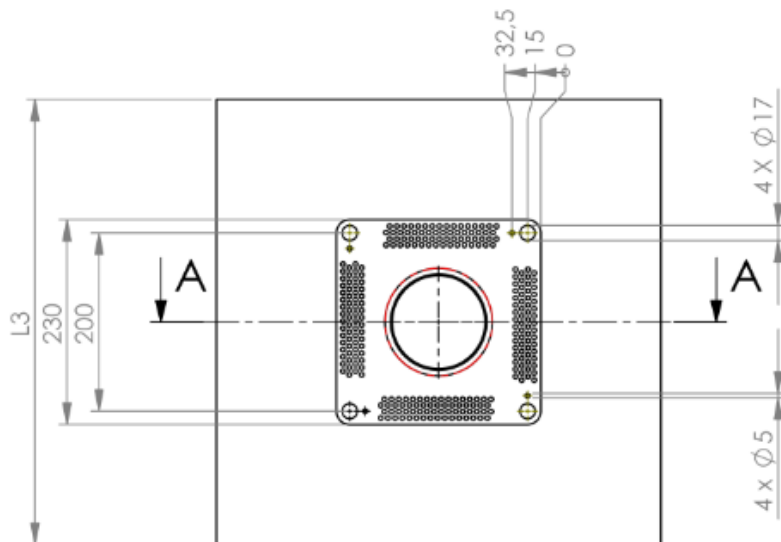
Godkendt i henhold til EN 1253.

Installation og anvendelse skal foregå ifølge seneste brancheanvisninger, og kompatibilitet med tagets membran skal sikres.

VARENUMRE

TYPE	VARENUMRE		MEMBRAN
	Ø75	Ø110	
JUAL Kabelgennemføring, tagpap + PP bøjning.	71075KP-P-xxx	71110KP-P-xxx	Eks.: 71110-KP-P-xxx "xxx" er membrankoden Eksempler: SBS: kode 101 APP: kode 114 Membranoversigt findes på www.jual.dk
JUAL Kabelgennemføring, tagpap + rustfrit stål bøjning.	71075KP-R-xxx	71110KP-R-xxx	
JUAL Kabelgennemføring, tagfolie + PP bøjning.	71075KF-P-xxx	71110KF-P-xxx	
JUAL Kabelgennemføring, tagfolie + rustfrit stål bøjning.	71075KF-R-xxx	71110KF-R-xxx	

TEKNISK INFORMATION



D1	L1	L3	
		BITUMEN	FOLIE
Ø75	350	500	330
Ø110	380		

LEVERING

JUAL Kabelgennemføring kan leveres med to forskellige bøjninger. Disse er ikke monteret ved levering, hvilket letter arbejdet med kabeltræk og montage.

Rustfri bøjning

PP bøjning



GODKENDELSER

Kabelgennemføringer er godkendt og certificeret efter EN 1253 som angiver krav til konstruktion og funktion, samt fremstillet i henhold til DIN 18200 som angiver krav til seriefremstilling.

LGA Certifikat nr.: 572(år)060 – kan findes på www.jual.dk.