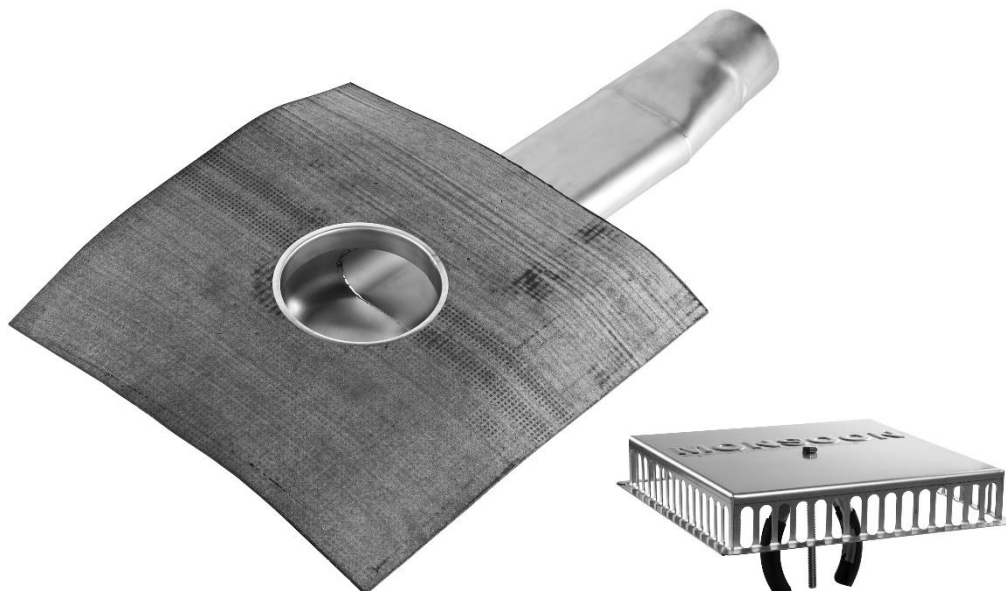


JUAL

MURKRONEAFVANDING



PRODUKTBESKRIVELSE

JUAL Murkroneafvanding

ANVENDELSE:

Afløb fra flade tage med tagpap eller tagfolie, hvor tagbrøndens rør ønskes ført igennem murkronen/endevæggen.

Anvendes med Monsoon bladfang som medfølger.

BEMÆRK: Hvis standardrøret er for kort til at kunne føres ud gennem bygningens facade, kan tagbrøndens vandrette rør forlænges ved svejsesamling udført hos JUAL.

MATERIALER:

Fuldsvejst rør samt samle-ring af syrefast rustfrit stål AISI 316/EN 1.4401.

Flange i rustfrit stål AISI 304/EN 1.4301 til tagpap, eller foliebelagt stålflange til tagfolie.

Tagpap i SBS eller APP samt diverse tagfolier integreres på fabrik.

Installation og anvendelse skal foregå ifølge seneste brancheanvisninger, og kompatibilitet med tagets membran skal sikres.



TÜVRheinland®
Precisely Right.

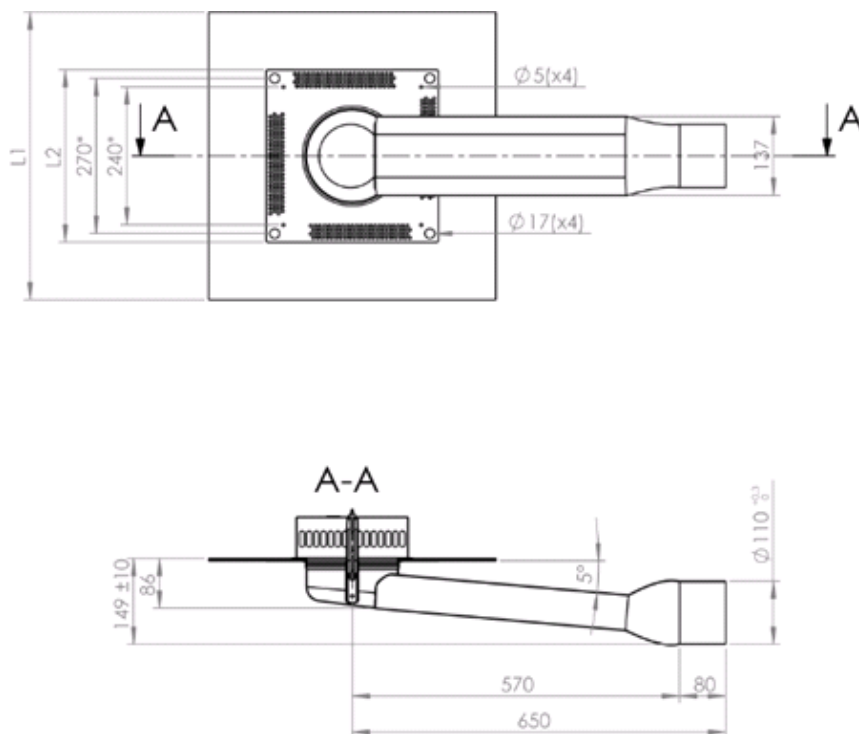
TÜV Rheinland-testet.

Godkendt i henhold til EN 1253.

VARENUMRE

TYPE	UDV. RØR DIA.	VARENUMRE	MEMBRAN
JUAL Murkroneafvanding	Ø110	62110-730-xxx	Eks.: 62110-730-xxx "xxx" er membrankoden Eksempler: SBS: kode 101, APP: kode 114 Membranoversigt findes på www.jual.dk

TEKNISK INFORMATION



FLANGE / MEMBRAN	DIMENSIONER	
	L1	L2
STÅL	-	360
TAGPAP	500	300
TAGFOLIE	*(330)	230

*Afhænger af folietypen

GENERELT

Tagbrønden er godkendt og certificeret efter EN 1253 som angiver krav til konstruktion og funktion, samt fremstillet i henhold til DIN 18200 som angiver krav til seriefremstilling.

LGA Certifikat nr: 572(år)060 – kan findes på www.jual.dk